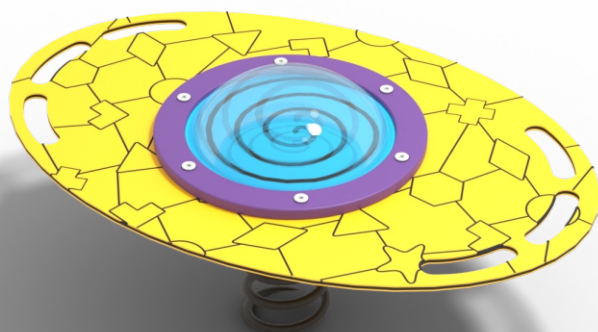




KOD KATALOGOWY:  
**WS-093**

**UFO**



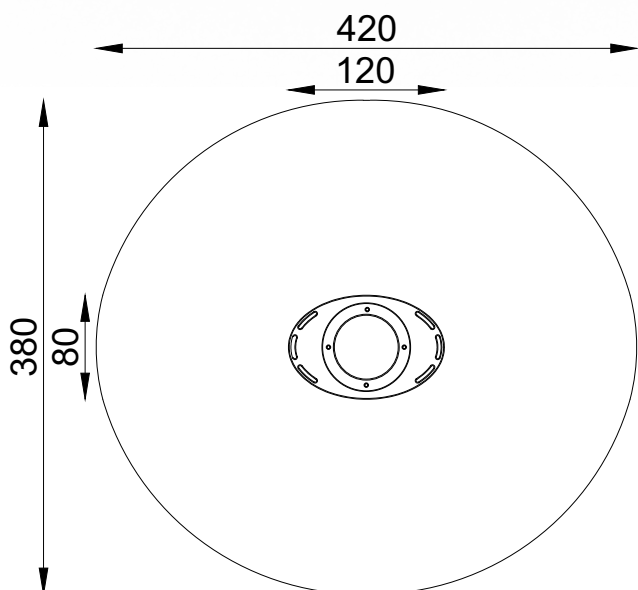
### DANE TECHNICZNE:

WYMIARY:	120 x 80 cm
WYSOKOŚĆ:	65 cm
WYSOKOŚĆ UPADKU:	52 cm
POWIERZCHNIA ZDERZENIA:	420 x 380 cm
KONSTRUKCJA:	Płyta HDPE, sprężyna stalowa z podstawą
ZABEZPIECZENIE KONSTRUKCJI:	Podkład cynkowy, lakier proszkowy
WYKOŃCZENIE:	Płyta HDPE, poliwęglan
FUNDAMENT:	A: Fundament betonowy B: Kotwa chemiczna w fundamencie betonowym

Tolerancja różnicy wymiarów 3%

### ELEMENTY SKŁADOWE:

- Korpus z płyty HDPE
- Sprężyna stalowa
- Bulaj



Urządzenie zgodne z normą: PN-EN 1176-7:2020, PN-EN 1176-1:2017  
Powyższa oferta ma charakter poglądowy. Kolorystyka może ulec zmianie.