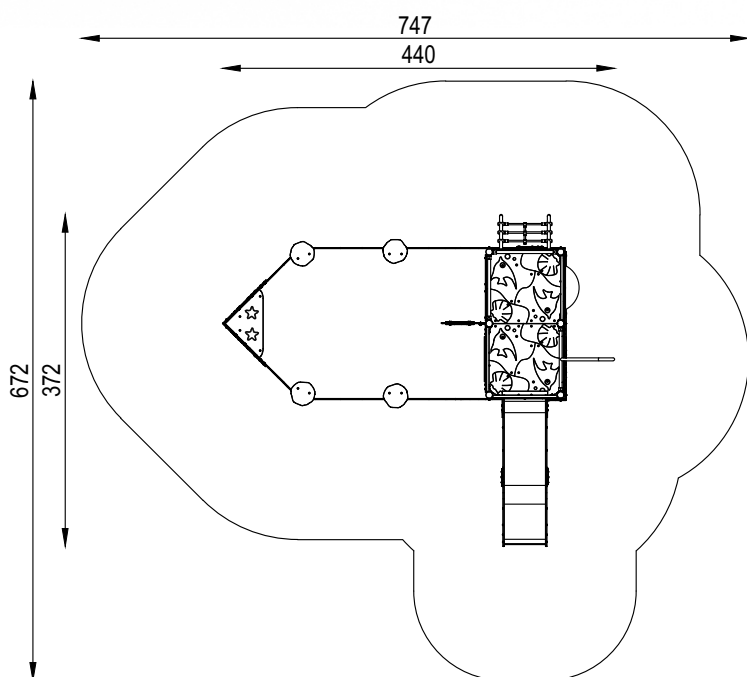




KOD KATALOGOWY:  
**WS-085**

### STATEK PIASKOWNICA SERIA OCEAN



#### DANE TECHNICZNE:

WYMIARY:	440 x 372 cm
WYSOKOŚĆ:	278 cm
WYSOKOŚĆ UPADKU:	90 cm
POWIERZCHNIA ZDERZENIA:	747 x 672 cm
KONSTRUKCJA:	Rura Ø 76,1 mm, rury i profile o różnej średnicy
ZABEZPIECZENIE KONSTRUKCJI:	Podkład cynkowy
WYKOŃCZENIE:	Płyta HDPE
FUNDAMENT:	A: Fundament betonowy B: Kotwa chemiczna w fundamencie betonowym

Tolerancja różnicy wymiarów 3%

#### ELEMENTY SKŁADOWE:

- Słupy 76,1 mm 11 szt.
- Płyta dziobowa HDPE 5 szt.
- Płyta rufa HDPE 5 szt.
- Ozdoby HDPE 10 szt.
- Siedzisko 4 szt.
- Aplikacja - flaga 1 szt.
- Drażek zabezpieczający 2 szt.
- Zm-010 wieża bez dachu 0,9m 2 szt.
- Zm-030 ślizg 0,9m 1 szt.
- Zm-042 koci grzbiet linowy na podest 0,9m 1 szt.
- Zm-050 zjazd strażacki 0,9m 1 szt.
- Zm-250 zabezpieczenie boczne standard 1 szt.
- Zm-258 zabezpieczenie boczne bulaj 1 szt.

Urządzenie zgodne z normą: PN-EN 1176-7:2020, PN-EN 1176-1:2017  
Powyższa oferta ma charakter poglądowy. Kolorystyka może ulec zmianie.