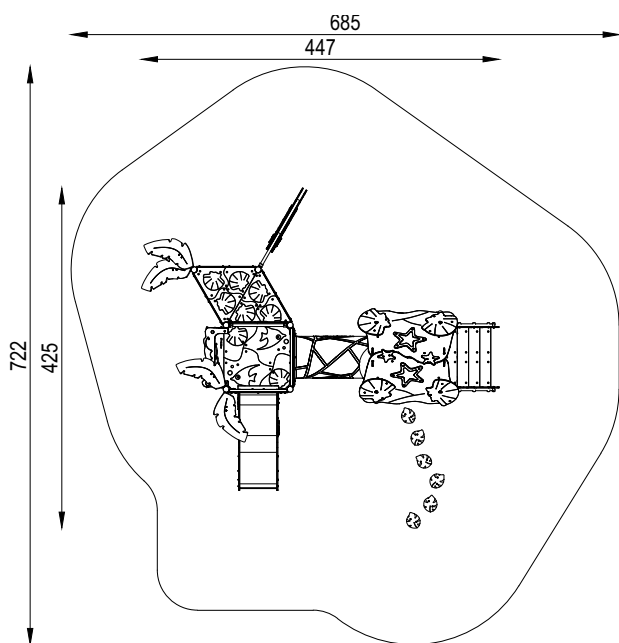


KOD KATALOGOWY:
ZZ0-004

ZESTAW ZABAWOWY SERIA OCEAN



DANE TECHNICZNE:

WYMIARY:	447 x 425 cm
WYSOKOŚĆ:	305 cm
WYSOKOŚĆ UPADKU:	60 cm
POWIERZCHNIA ZDERZENIA:	685 x 722 cm
KONSTRUKCJA:	Rury i profile o różnej średnicy
ZABEZPIECZENIE KONSTRUKCJI:	Podkład cynkowy
WYKOŃCZENIE:	Płyta HDPE, blacha nierdzewna, pleksa, malowanie proszkowe
FUNDAMENT:	A: Fundament betonowy B: Kotwa chemiczna w fundamencie betonowym

Tolerancja różnicy wymiarów 3%

ELEMENTY SKŁADOWE:

- MKJE-007 ozdoba boczna lew 1 szt.
- MKJE-091 zabezpieczenie wieży giętej - bez wejścia 2 szt.
- MKJE-091/1 zabezpieczenie wieży giętej - wejście 1 szt.
- MKJE-091/2 zabezpieczenie wieży giętej - wejście rurowe 1 szt.
- MKJE-116 wejście - liście 0,6m 1 szt.
- MKOC-019 wieża bez dachu 0,6m 2 szt.
- MKOC-020 wieża trójkątna bez dachu 0,3m 2 szt.
- MKOC-052 ślizg 0,6m 1 szt.
- MKOC-060 schody na podest łatwo dostępne 0,6m 1 szt.
- MKOC-062 tunel L= 1m H= 0,6m 1 szt.
- MKOC-088/1 zabezpieczenie boczne domek - glon 1 szt.
- MKOC-089/1 zabezpieczenie boczne przejścia - fala 2 szt.
- MKOC-090/1 zabezpieczenie pomiędzy trapy - wieloryb 1 szt.
- MKOC-110 liść na słupie 4 szt.
- MKOC-112 wejście - liście 0,6m 1 szt.

Urządzenie zgodne z normą:

PN-EN 1176-7:2020, PN-EN 1176-1:2017

Powyższa oferta ma charakter poglądowy. Kolorystyka może ulec zmianie.