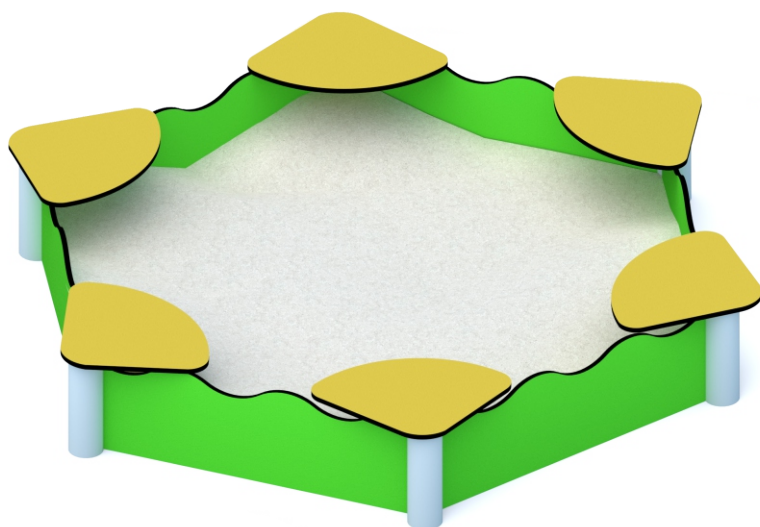




KOD KATALOGOWY:

ps-006

PIASKOWNICA 2,6 x 2,28 m



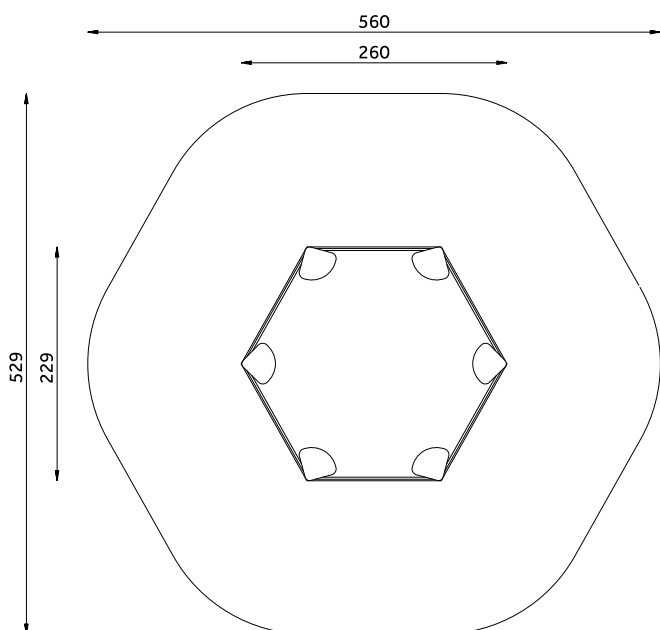
DANE TECHNICZNE:

WYMIARY:	229 x 260 cm
WYSOKOŚĆ:	30 cm
WYSOKOŚĆ UPADKU:	30 cm
POWIERZCHNIA ZDERZENIA:	529 x 560 cm
KONSTRUKCJA:	Rura Ø 88,9 mm, profile o różnej średnicy
ZABEZPIECZENIE KONSTRUKCJI:	Podkład cynkowy
WYKOŃCZENIE:	Płyta HDPE
FUNDAMENT:	Urządzenie mocowane w fundamencie betonowym

Tolerancja różnicy wymiarów 3%

ELEMENTY SKŁADOWE:

- siedzisko 6 szt.
- burta 6 szt.
- słupek 6 szt.



Urządzenie zgodne z normą: PN-EN 1176-1:2017-12

Powyższa oferta ma charakter poglądowy. Kolorystyka może ulec zmianie.