

KOD KATALOGOWY:

ma-115

ŁAWKA ZE STOJAKIEM NA ROWERY



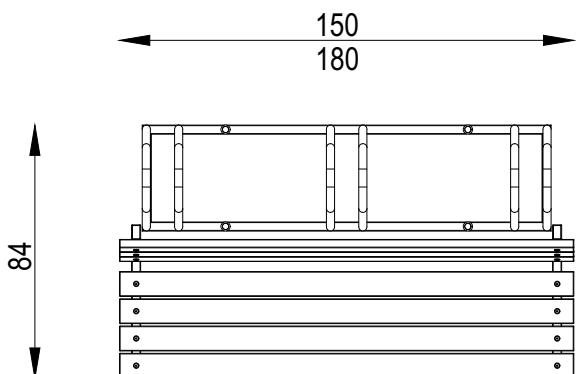
DANE TECHNICZNE:

WYMIARY:	A: 84 x 150 cm B: 84 x 180 cm
WYSOKOŚĆ:	80 cm
WYSOKOŚĆ UPADKU:	BRAK
POWIERZCHNIA ZDERZENIA:	BRAK
KONSTRUKCJA:	Profile i rury stalowe
ZABEZPIECZENIE KONSTRUKCJI:	Podkład cynkowy, impregnacja
WYKOŃCZENIE:	Deski sosnowe
FUNDAMENT:	A: Fundament betonowy B: Kotwa chemiczna w fundamencie betonowym

Tolerancja różnicy wymiarów 3%

ELEMENTY SKŁADOWE:

- siedzisko z desek
- oparcie z desek
- stojak na rowery 3 stanowiska
- konstrukcja stalowa



Produkt dostępny w dwóch wariantach wymiarowych:
A (dł. 150cm) oraz B (dł. 180cm)