



KOD KATALOGOWY:
hd-006

HUŚTAWKA DREWNIANA BOCIANIE GNIAZDO PLATINUM



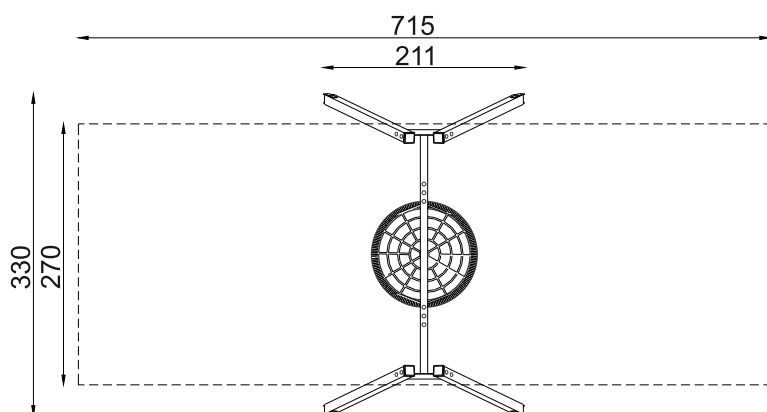
DANE TECHNICZNE:

WYMIARY:	330 x 211 cm
WYSOKOŚĆ:	239 cm
WYSOKOŚĆ UPADKU:	136 cm
POWIERZCHNIA ZDERZENIA:	270 x 715 cm
KONSTRUKCJA:	Drewno klejone 100 x 100 mm
ZABEZPIECZENIE KONSTRUKCJI:	Impregnacja, podkład cynkowy
WYKOŃCZENIE:	Lakier poliestrowy
FUNDAMENT:	Kotwa mocowana w fundamencie betonowym

Tolerancja różnicy wymiarów 3%

ELEMENTY SKŁADOWE:

- nogi drewniane z kotwą 4 szt.
- belka stalowa 1 szt.
- siedzisko bocianie gniazdo 1 szt.



Urządzenie zgodne z normą:
PN-EN 1176-7:2020, PN-EN 1176-1:2017