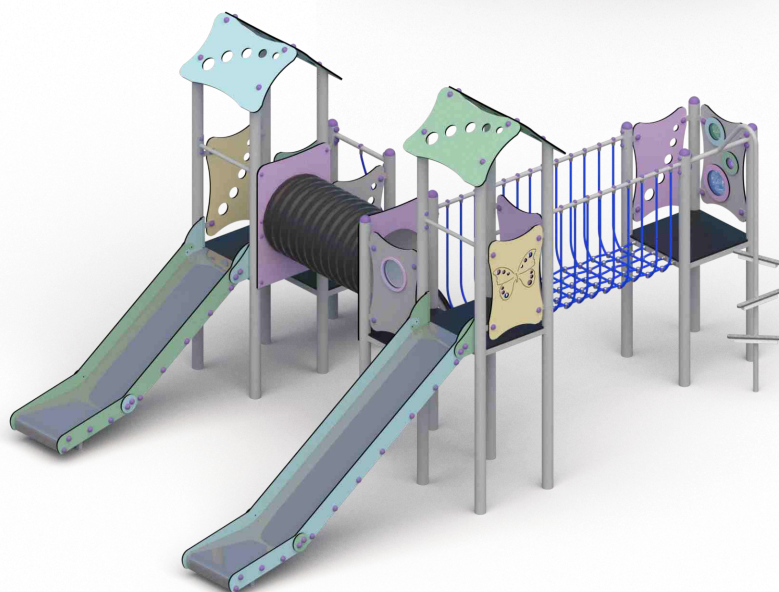


KOD KATALOGOWY:

zt-032

ITAN SERIA CITY PASTEL

IBiC
Instytut Badań i Certyfikacji



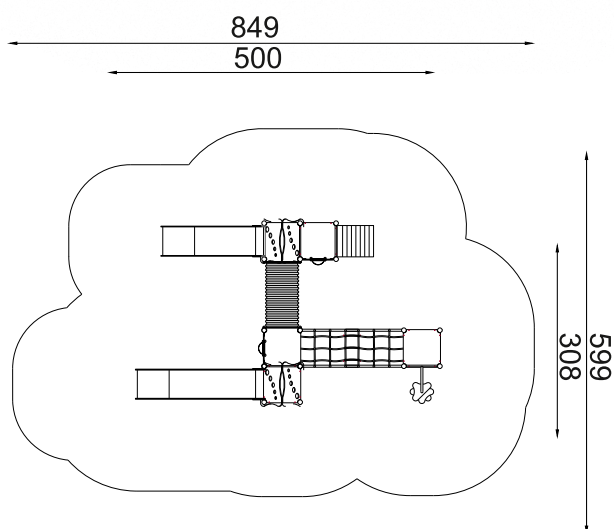
DANE TECHNICZNE:

WYMIARY:	500 x 308 cm
WYSOKOŚĆ:	300 cm
WYSOKOŚĆ UPADKU:	120 cm
POWIERZCHNIA ZDERZENIA:	849 x 599 cm
KONSTRUKCJA:	Rura Ø 76,1 mm, rury i profile o różnej średnicy
ZABEZPIECZENIE KONSTRUKCJI:	Podkład cynkowy
WYKOŃCZENIE:	Płyta HDPE, sklejka anty-skid, blacha nierdzewna, lina zbrojona Ø 16 mm
FUNDAMENT:	Urządzenie mocowane w fundamencie betonowym

Tolerancja różnicy wymiarów 3%

ELEMENTY SKŁADOWE:

- Zm-020 wieża z dachem dwuspadowym 1,2m 1 szt.
- Zm-020 wieża z dachem dwuspadowym 0,9m 1 szt.
- Zm-010 wieża bez dachu 0,9m 2szt.
- Zm-010 wieża bez dachu 0,6m 1szt.
- Zm-030 ślizg 0,9m 1 szt.
- Zm-030 ślizg 1,2m 1 szt.
- Zm-042 koci grzbiet z liną na podest 0,6 m 1 szt.
- Zm-052 rura ze stopniami trudno dostępna 0,9m 1 szt.
- Zm-082 pomost linowy L=2m, H=0,9m 1 szt.
- Zm-115 tunel L=1m, H=0,9m 1 szt.
- Zm-251 panel Kółka 5 szt.
- Zm-252 panel Motyl 1 szt.
- Zm-253 panel Koła koraliki 1 szt.
- Zm-258 panel Bulaj 1 szt.



Urządzenie zgodne z normą:

PN-EN 1176-7:2020, PN-EN 1176-1:2017

Powyższa oferta ma charakter poglądowy. Kolorystyka może ulec zmianie.