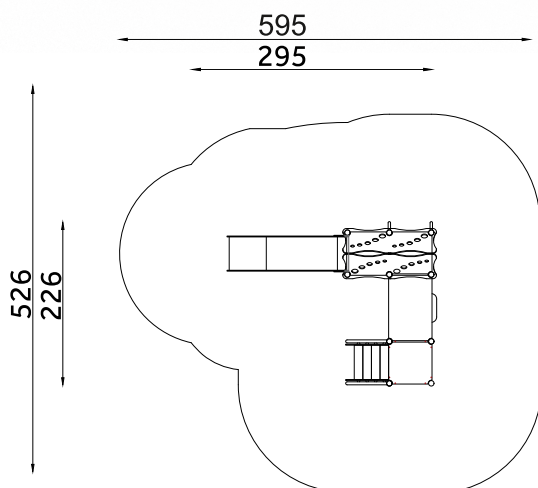


KOD KATALOGOWY:

zt-029

NIGEL SERIA CITY PASTEL

IBiC
Instytut Badań i Certyfikacji



DANE TECHNICZNE:

WYMIARY:	226 x 295 cm
WYSOKOŚĆ:	270 cm
WYSOKOŚĆ UPADKU:	90 cm
POWIERZCHNIA ZDERZENIA:	526 x 595 cm
KONSTRUKCJA:	Rura Ø 76,1 mm, rury i profile o różnej średnicy
ZABEZPIECZENIE KONSTRUKCJI:	Podkład cynkowy
WYKOŃCZENIE:	Płyta HDPE, sklejka anty-skid, blacha nierdzewna
FUNDAMENT:	Urządzenie mocowane w fundamencie betonowym

Tolerancja różnicy wymiarów 3%

ELEMENTY SKŁADOWE:

- Zm-010 wieża bez dachu 0,6m 1 szt.
- Zm-012 wieża z podestem długim 0,9m 1 szt.
- Zm-023 wieża podwójna z dachem 0,9m 1 szt.
- Zm-030 ślizg 0,9m 1 szt.
- Zm-053 schody na podest 0,6m 1 szt.
- Zm-061 ścianka wspinaczkowa 0,9m 1 szt.
- Zm-120 sklep 1 szt.
- Zm-121 liczydło 1 szt.
- Zm-251 panel Kółka 2 szt.
- Zm-254 panel Kierownica 1 szt.
- Zm-256 panel Sorter sznurki 1 szt.
- Zm-258 panel Bulaj 1 szt.
- Zm-320 Motyl 1 szt.
- Zm-321 Miś 1 szt.

Urządzenie zgodne z normą: PN-EN 1176-7:2020, PN-EN 1176-1:2017
Powyższa oferta ma charakter poglądowy. Kolorystyka może ulec zmianie.