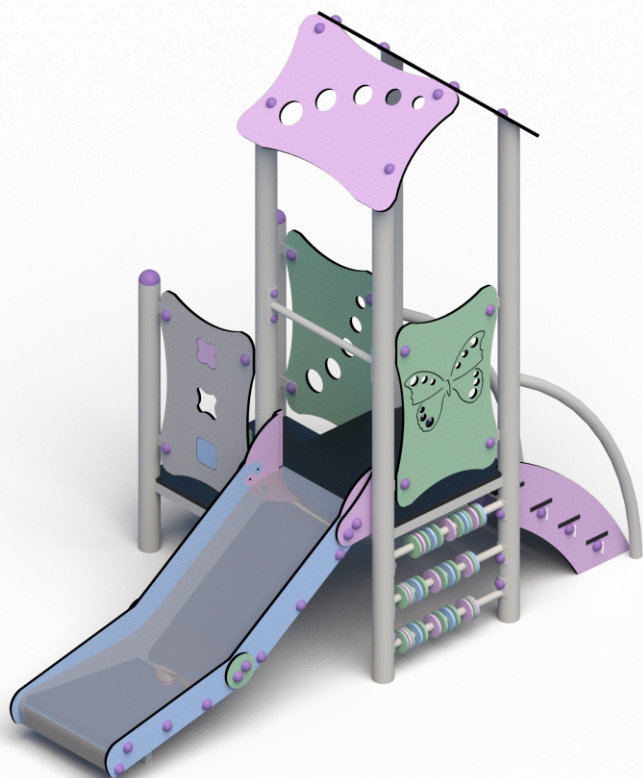


KOD KATALOGOWY:

zt-024

JAGO SERIA CITY PASTEL



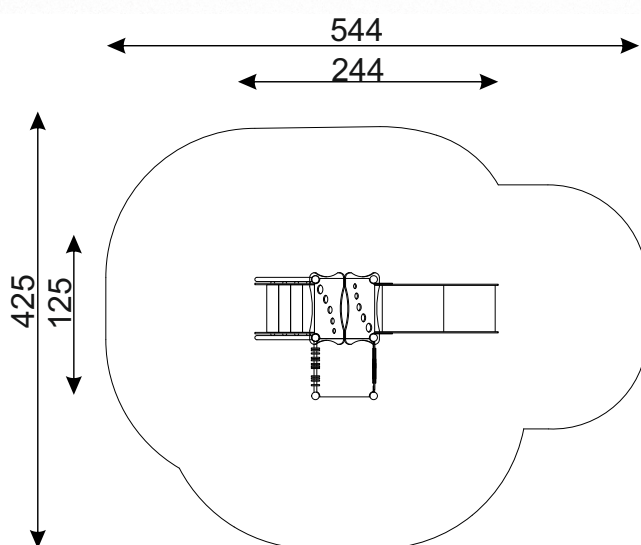
DANE TECHNICZNE:

WYMIARY:	125 x 244 cm
WYSOKOŚĆ:	240 cm
WYSOKOŚĆ UPADKU:	60 cm
POWIERZCHNIA ZDERZENIA:	425 x 544 cm
KONSTRUKCJA:	Rura Ø 76,1 mm, rury i profile o różnej średnicy
ZABEZPIECZENIE KONSTRUKCJI:	Podkład cynkowy
WYKOŃCZENIE:	Płyta HDPE, sklejka anty-skid, blacha nierdzewna
FUNDAMENT:	Urządzenie mocowane w fundamencie betonowym

Tolerancja różnicy wymiarów 3%

ELEMENTY SKŁADOWE:

- Zm-010 wieża bez dachu 0,3m 1 szt
- Zm-020 wieża z dachem dwuspadowym 0,6m 1 szt.
- Zm-030 ślizg 0,6m 1 szt.
- Zm-053 schody na podest 0,6m 1 szt.
- Zm-121 liczydło 1 szt.
- Zm-251 zabezpieczenie boczne kółka 1 szt.
- Zm-252 zabezpieczenie boczne motyl 1 szt.
- Zm-256 zabezpieczenie boczne sorter sznurki 1 szt.



Urządzenie zgodne z normą: PN-EN 1176-7:2020, PN-EN 1176-1:2017
Powyższa oferta ma charakter poglądowy. Kolorystyka może ulec zmianie.