

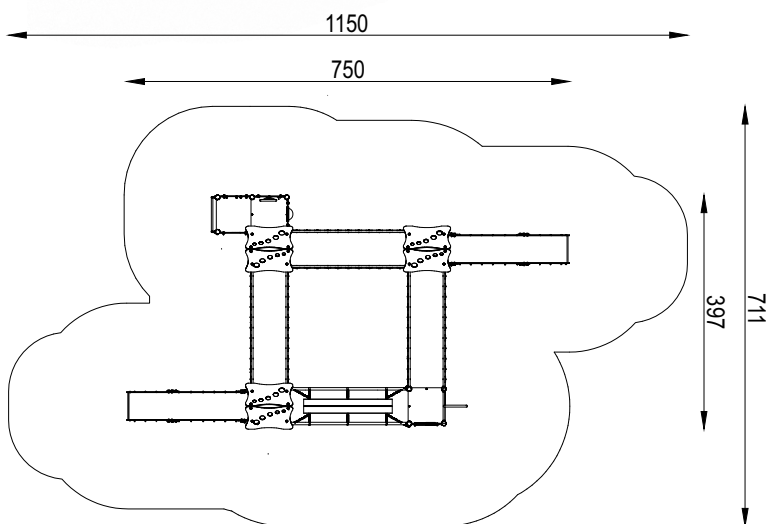


KOD KATALOGOWY:

zt-018

**KALIF** SERIA CITY BASIC

**IBIC**  
Instytut Badań i Certyfikacji



### DANE TECHNICZNE:

WYMIARY:	397 x 750 cm
WYSOKOŚĆ:	300 cm
WYSOKOŚĆ UPADKU:	120 cm
POWIERZCHNIA ZDERZENIA:	711 x 1150 cm
KONSTRUKCJA:	Rura Ø 76,1 mm, rury i profile o różnej średnicy
ZABEZPIECZENIE KONSTRUKCJI:	Podkład cynkowy
WYKOŃCZENIE:	Płyta HDPE, sklejka anty-skid, blacha nierdzewna
FUNDAMENT:	Urządzenie mocowane w fundamencie betonowym

Tolerancja różnicy wymiarów 3%

### ELEMENTY SKŁADOWE:

- Zm-010 wieża bez dachu 1,2m 1 szt.
- Zm-010 wieża bez dachu 0,9m 1 szt.
- Zm-010 wieża bez dachu 0,6m 1 szt.
- Zm-020 wieża z dachem dwuspadowym 1,2m 3 szt.
- Zm-030 ślizg 1,2m 2 szt.
- Zm-050 zjazd strażacki 1,2m 1 szt.
- Zm-071 drabinka na podest 0,6m 1 szt.
- Zm-099 pomost prosty L=2m, H=0,9m 2 szt.
- Zm-102 pomost łukowy L=2m, H=1,2m 1 szt.
- Zm-109 pomost ruchomy z belką L=2m, H=1,2m 1 szt.
- Zm-251 panel Kółka 1 szt.
- Zm-253 panel Koła koraliki 1 szt.
- Zm-254 panel Kierownica 1 szt.
- Zm-255-1 panel Suwak książkę 1 szt.
- Zm-257 panel Kwiatki 2 szt.
- Zm-258 panel Bulaj 1 szt.
- Zm-267 panel Owoce 1 szt.

Urządzenie zgodne z normą: PN-EN 1176-7:2020, PN-EN 1176-1:2017  
Powyższa oferta ma charakter poglądowy. Kolorystyka może ulec zmianie.