



KOD KATALOGOWY:

zt-004

NALA SERIA NATURAL PLATINUM

IBiC
Instytut Badań i Certyfikacji



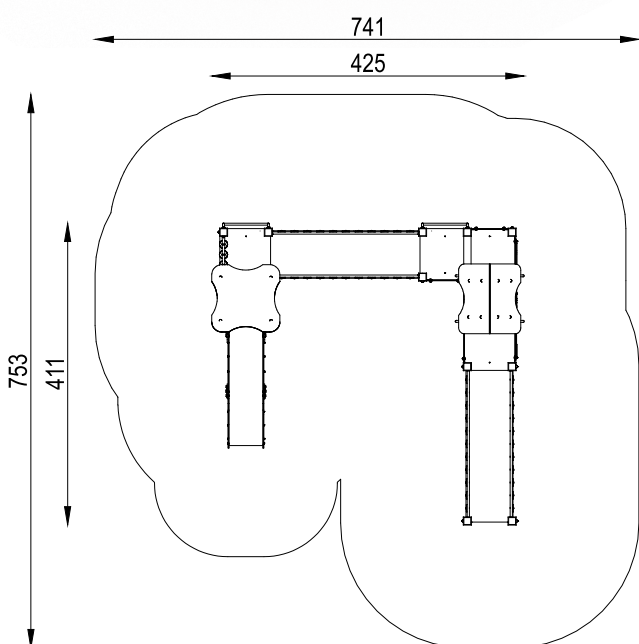
DANE TECHNICZNE:

WYMIARY:	411 x 425 cm
WYSOKOŚĆ:	240 cm
WYSOKOŚĆ UPADKU:	90 cm
POWIERZCHNIA ZDERZENIA:	753 x 741 cm
KONSTRUKCJA:	Kantówka klejona 100 x 100 mm, rury i profile o różnej średnicy
ZABEZPIECZENIE KONSTRUKCJI:	Impregnacja, podkład cynkowy
WYKOŃCZENIE:	Płyta HDPE, sklejka anty-skid, blacha nierdzewna
FUNDAMENT:	Kotwa mocowana w fundamencie betonowym

Tolerancja różnicy wymiarów 3%

ELEMENTY SKŁADOWE:

- zm-010 wieża bez dachu 0,6m 4 szt.
- zm-020 wieża z dachem dwuspadowym 0,9m 1 szt.
- zm-021 wieża z dachem jednospadowym 0,9m 1 szt.
- zm-030 ślizg 0,9m 1 szt.
- zm-071 drabinka na podest 0,6m 2 szt.
- zm-099 pomost prosty L=2m, H=0,3m 1 szt.
- zm-102 pomost łukowy L=2m, H=0,6m 1 szt.
- zm-250 panel Standard 5 szt.
- zm-268 panel Żółędzie 1 szt.
- zm-269 panel Liść 1 szt.
- zm-270 panel Wiewiórka 1 szt.
- zm-271 panel Grzybki 1 szt.
- zm-297 panel Kółko i krzyżyk 1 szt.



Urządzenie zgodne z normą: PN-EN 1176-7:2020, PN-EN 1176-1:2017

Powyższa oferta ma charakter poglądowy. Kolorystyka może ulec zmianie.