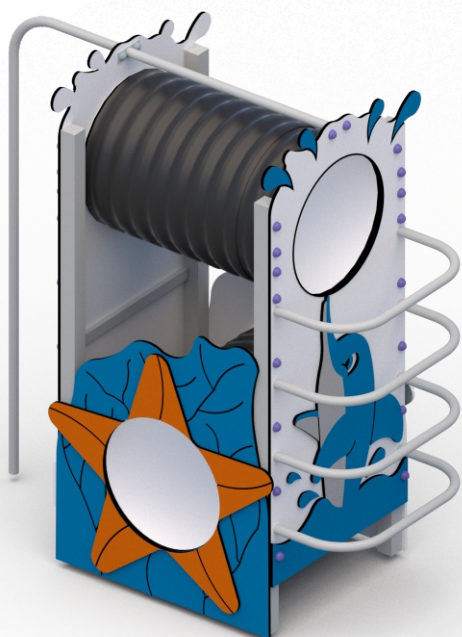




KOD KATALOGOWY:

ws-054

RAFA



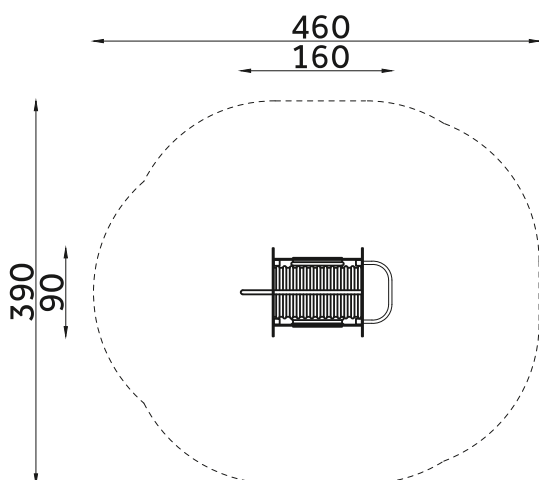
DANE TECHNICZNE:

WYMIARY:	160 x 90 cm
WYSOKOŚĆ:	190 cm
WYSOKOŚĆ UPADKU:	120 cm
POWIERZCHNIA ZDERZENIA:	460 x 390 cm
KONSTRUKCJA:	Rury i profile o różnej średnicy, rura PVC
ZABEZPIECZENIE KONSTRUKCJI:	Podkład cynkowy
WYKOŃCZENIE:	Płyta HDPE, Płyta HDPE anty-skid, lakier poliesterowy,
FUNDAMENT:	Urządzenie mocowane w fundamencie betonowym

Tolerancja różnicy wymiarów 3%

ELEMENTY SKŁADOWE:

- tunel z rury PVC 2 szt.
- zjazd strażacki 1 szt.
- szczeble drabinki 4 szt.



Urządzenie zgodne z normą:

PN-EN 1176-1:2017-12,

Powyższa oferta ma charakter poglądowy. Kolorystyka może ulec zmianie.