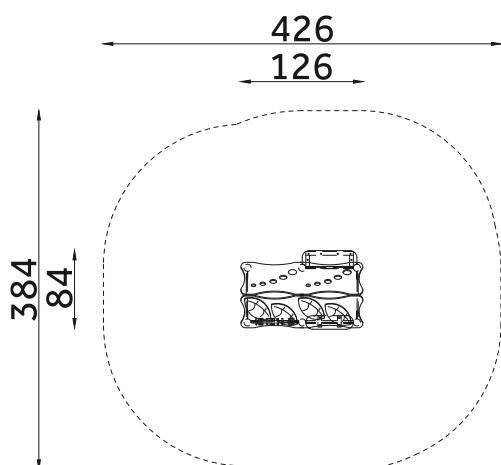




KOD KATALOGOWY:

ws-051

## WARZYWNIAK



### DANE TECHNICZNE:

WYMIARY:	84 x 126 cm
WYSOKOŚĆ:	183 cm
WYSOKOŚĆ UPADKU:	60 cm
POWIERZCHNIA ZDERZENIA:	384 x 426 cm
KONSTRUKCJA:	Rury i profile o różnej średnicy,
ZABEZPIECZENIE KONSTRUKCJI:	Podkład cynkowy
WYKOŃCZENIE:	Płyta HDPE, lakier poliesterowy,
FUNDAMENT:	Urządzenie mocowane w fundamencie betonowym

Tolerancja różnicy wymiarów 3%

### ELEMENTY SKŁADOWE:

- słupy pionowe 6 szt.
- stolik 1 szt.
- sklepik 1 szt.
- liczydła 1 kpl.
- tablica do rysowania 1 szt.
- panel sorter 1 szt.
- dach 1 szt.
- panel Miara wzrostu 1 szt.
- panel wysoki Przeźrocze 1 szt.

Urządzenie zgodne z normą:  
PN-EN 1176-1:2017-12,

Powyższa oferta ma charakter poglądowy. Kolorystyka może ulec zmianie.