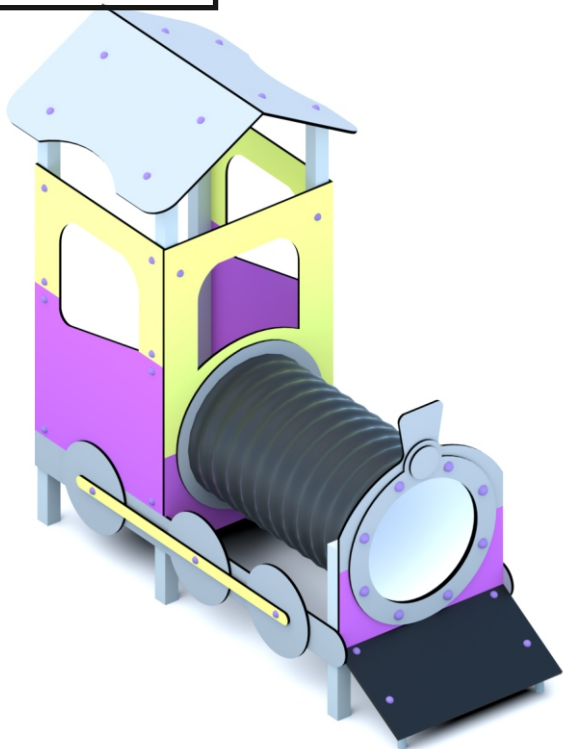




KOD KATALOGOWY:

ws-045

## LOKOMOTYWA



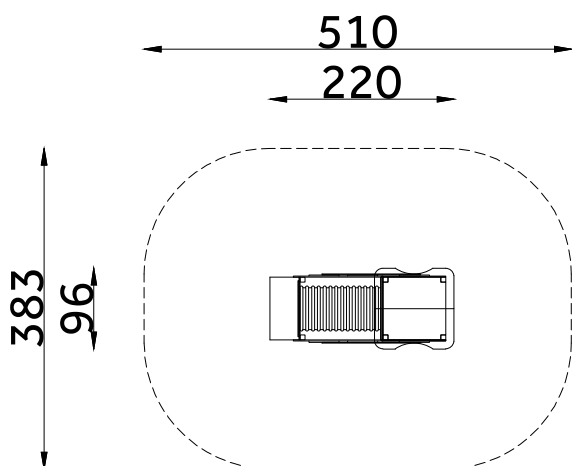
### DANE TECHNICZNE:

WYMIARY:	96 x 220 cm
WYSOKOŚĆ:	200 cm
WYSOKOŚĆ UPADKU:	30 cm
POWIERZCHNIA ZDERZENIA:	383 x 510 cm
KONSTRUKCJA:	Rury i profile o różnej średnicy, rura PVC
ZABEZPIECZENIE KONSTRUKCJI:	Podkład cynkowy
WYKOŃCZENIE:	Płyta HDPE, sklejka anti-skid, lakier poliestrowy,
FUNDAMENT:	Urządzenie mocowane w fundamencie betonowym

Tolerancja różnicy wymiarów 3%

### ELEMENTY SKŁADOWE:

- tunel z rury z PVC 1 szt.
- pochylnia 1 szt.
- wieża z daszkiem 1szt.



Urządzenie zgodne z normą:  
PN-EN 1176-1:2017-12,

Powyższa oferta ma charakter poglądowy. Kolorystyka może ulec zmianie.