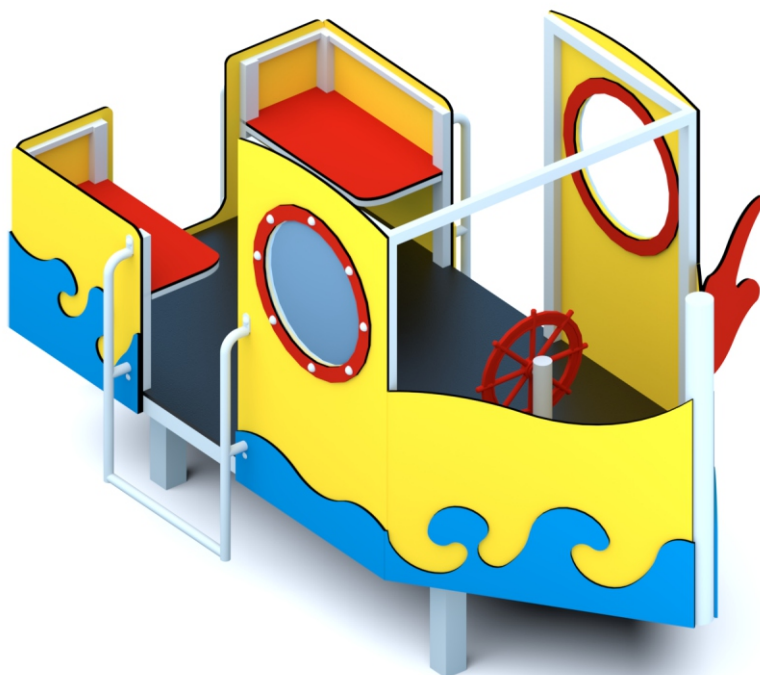




KOD KATALOGOWY:

ws-023

KUTER RYBACKI



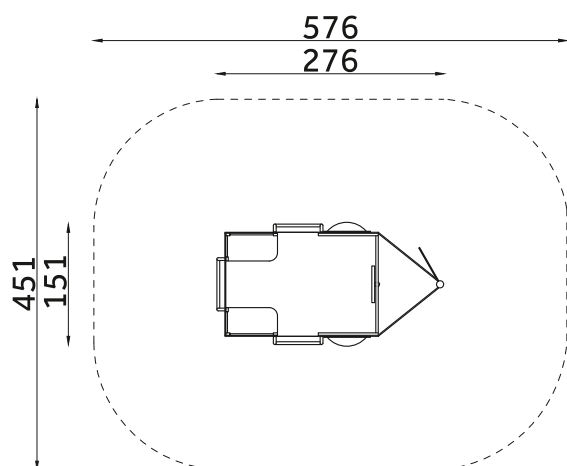
DANE TECHNICZNE:

WYMIARY:	151 x 276 cm
WYSOKOŚĆ:	157 cm
WYSOKOŚĆ UPADKU:	40 cm
POWIERZCHNIA ZDERZENIA:	451 x 576 cm
KONSTRUKCJA:	Rury i profile stalowe o różnej średnicy
ZABEZPIECZENIE KONSTRUKCJI:	Podkład cynkowy
WYKOŃCZENIE:	Płyta HDPE
FUNDAMENT:	Urządzenie mocowane w fundamencie betonowym

Tolerancja różnicy wymiarów 3%

ELEMENTY SKŁADOWE:

- konstrukcja stalowa
- aplikacje z płyty HDPE
- koło sterowe 1 szt.
- bulaj duży 2 szt.
- drabinka wejściowa 2 szt.



Urządzenie zgodne z normą:
PN-EN 1176-1:2017-12,

Powyższa oferta ma charakter poglądowy. Kolorystyka może ulec zmianie.