



KOD KATALOGOWY:

ws-021

## STATEK MAŁY

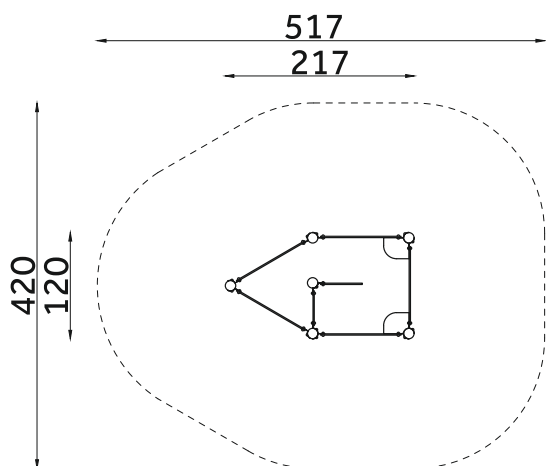


### DANE TECHNICZNE:

WYMIARY:	120 x 217 cm
WYSOKOŚĆ:	174 cm
WYSOKOŚĆ UPADKU:	40 cm
POWIERZCHNIA ZDERZENIA:	420 x 517 cm
KONSTRUKCJA:	Rura Ø 76 mm
ZABEZPIECZENIE KONSTRUKCJI:	Podkład cynkowy
WYKOŃCZENIE:	Płyta HDPE
FUNDAMENT:	Urządzenie mocowane w fundamencie betonowym
Tolerancja różnicy wymiarów 3%	

### ELEMENTY SKŁADOWE:

- słupy pionowe 5 szt.
- słup z flagą 1 szt.
- żagiel 1 szt.
- siedziska 2 szt.
- aplikacje z płyty HDPE



Urządzenie zgodne z normą:

PN-EN 1176-1:2017-12,

Powyższa oferta ma charakter poglądowy. Kolorystyka może ulec zmianie.