



KOD KATALOGOWY:

ws-015

BUSIK SZKOLNY



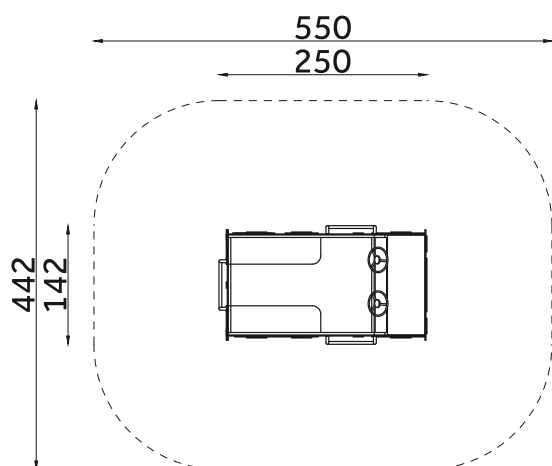
DANE TECHNICZNE:

WYMIARY:	142 x 250 cm
WYSOKOŚĆ:	160 cm
WYSOKOŚĆ UPADKU:	40 cm
POWIERZCHNIA ZDERZENIA:	442 x 550 cm
KONSTRUKCJA:	Rury i profile stalowe o różnej średnicy
ZABEZPIECZENIE KONSTRUKCJI:	Podkład cynkowy
WYKOŃCZENIE:	Płyta HDPE, sklejka
FUNDAMENT:	Urządzenie mocowane w fundamencie betonowym

Tolerancja różnicy wymiarów 3%

ELEMENTY SKŁADOWE:

- konstrukcja stalowa
- aplikacje z płyty HDPE
- kierownica 2 szt.
- drabinka wejściowa 3 szt.



Urządzenie zgodne z normą:
PN-EN 1176-1:2017-12,

Powyższa oferta ma charakter poglądowy. Kolorystyka może ulec zmianie.