



KOD KATALOGOWY:
ws-014

LOKOMOTYWA - WAGON „B”



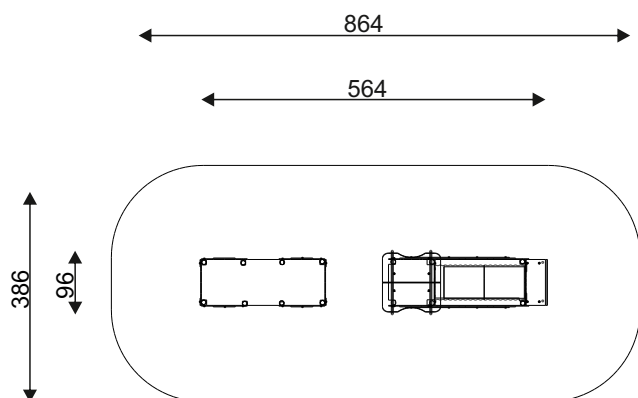
DANE TECHNICZNE:

WYMIARY:	96 x 564 cm
WYSOKOŚĆ:	210 cm
WYSOKOŚĆ UPADKU:	30 cm
POWIERZCHNIA ZDERZENIA:	386 x 864 cm
KONSTRUKCJA:	Profil 60x60 mm i 40x40 mm
ZABEZPIECZENIE KONSTRUKCJI:	Podkład cynkowy
WYKOŃCZENIE:	Płyta HDPE, sklejka anty-skid
FUNDAMENT:	Urządzenie mocowane w fundamencie betonowym

Tolerancja różnicy wymiarów 3%

ELEMENTY SKŁADOWE:

- przejście tubowe 1 szt.
- pochylnia 1 szt.
- podest 2 szt.
- słupy pionowe 14 szt.
- dach 1 szt.
- aplikacje ze sklejki



Urządzenie zgodne z normą:
PN-EN 1176-1:2017-12,

Powyższa oferta ma charakter poglądowy. Kolorystyka może ulec zmianie.