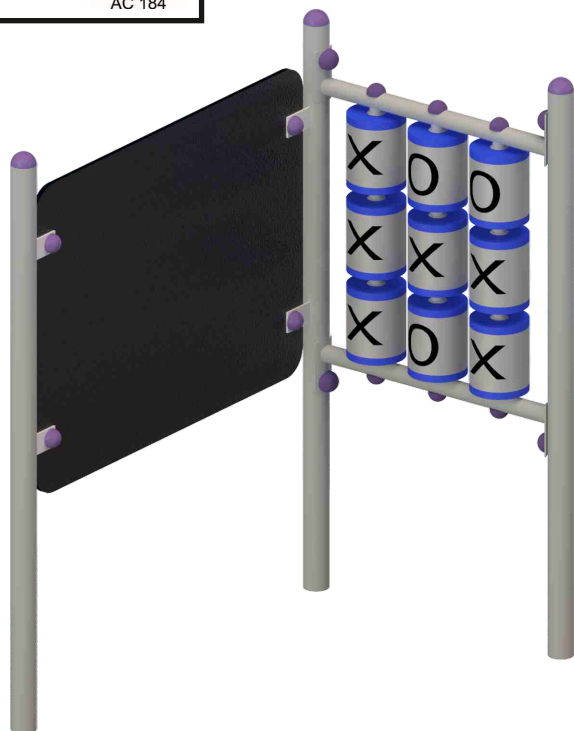




KOD KATALOGOWY:

ws-009

TABLICA DO MALOWANIA i „OIX”



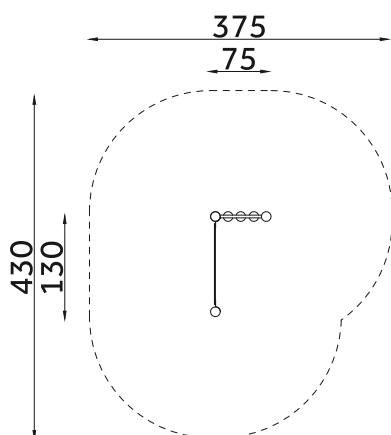
DANE TECHNICZNE:

WYMIARY:	130 x 75 cm
WYSOKOŚĆ:	160 cm
WYSOKOŚĆ UPADKU:	BRAK
POWIERZCHNIA ZDERZENIA:	430 x 375 cm
KONSTRUKCJA:	Rura Ø48 mm
ZABEZPIECZENIE KONSTRUKCJI:	Podkład cynkowy
WYKOŃCZENIE:	Sklejka, Lakier poliestrowy
FUNDAMENT:	Urządzenie mocowane w fundamencie betonowym

Tolerancja różnicy wymiarów 3%

ELEMENTY SKŁADOWE:

- słupy pionowe 4 szt.
- tunel 1 szt.
- aplikacje ze sklejki 2 szt.



Urządzenie zgodne z normą:

PN-EN 1176-1:2017-12,

Powyższa oferta ma charakter poglądowy. Kolorystyka może ulec zmianie.