



KOD KATALOGOWY:

ws-005

DOMEK SZEWCZYKA



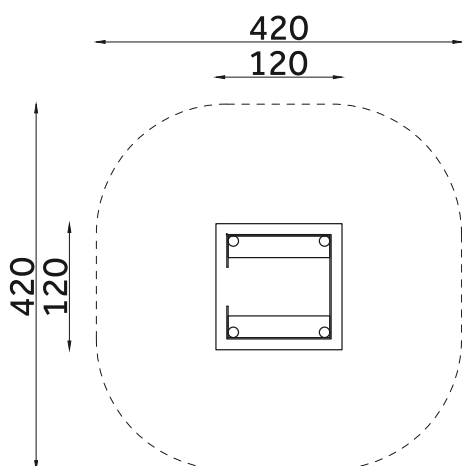
DANE TECHNICZNE:

WYMIARY:	120 x 120 cm
WYSOKOŚĆ:	207 cm
WYSOKOŚĆ UPADKU:	30 cm
POWIERZCHNIA ZDERZENIA:	420 x 420 cm
KONSTRUKCJA:	Drewno klejone 100x100, Płyta HDPE
ZABEZPIECZENIE KONSTRUKCJI:	Impregnacja
WYKOŃCZENIE:	Płyta HDPE
FUNDAMENT:	Kotwa mocowana w fundamencie betonowym

Tolerancja różnicy wymiarów 3%

ELEMENTY SKŁADOWE:

- konstrukcja drewniana
- aplikacje z płyty HDPE
- ławeczki 2 szt.



Urządzenie zgodne z normą:
PN-EN 1176-1:2017-12,

Powyższa oferta ma charakter poglądowy. Kolorystyka może ulec zmianie.