



KOD KATALOGOWY:

ws-004

## DOMEK APTEKARZA



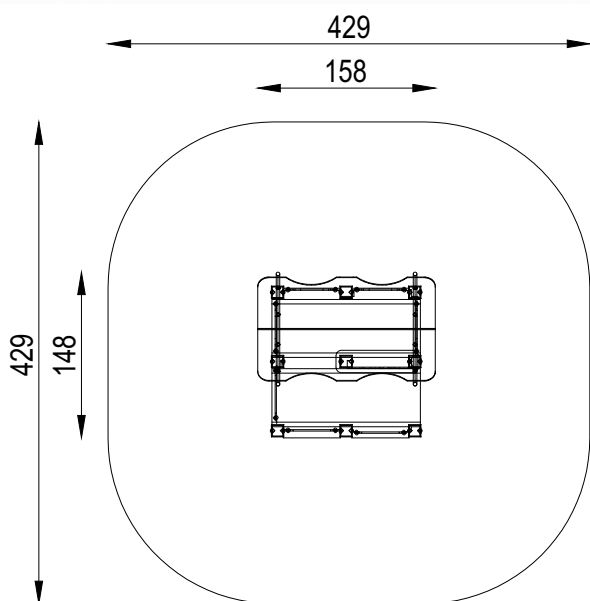
### DANE TECHNICZNE:

WYMIARY:	148 x 158 cm
WYSOKOŚĆ:	209 cm
WYSOKOŚĆ UPADKU:	30 cm
POWIERZCHNIA ZDERZENIA:	429 x 429 cm
KONSTRUKCJA:	Drewno klejone 100 x 100 mm, rury i profile o różnej średnicy
ZABEZPIECZENIE KONSTRUKCJI:	Impregnacja
WYKOŃCZENIE:	Płyta HDPE, sklejka
FUNDAMENT:	Kotwa mocowana w fundamencie betonowym

Tolerancja różnicy wymiarów 3%

### ELEMENTY SKŁADOWE:

- kółko i krzyżyk 1 szt.
- panel standard 2 szt.
- panel z oknem 4 szt.
- dach 1 szt.
- słupy pionowe 9 szt.
- stolik 1 szt.
- podest 1 szt.
- szyld 1 szt.



Urządzenie zgodne z normą:

PN-EN 1176-1:2017-12,

Powyższa oferta ma charakter poglądowy. Kolorystyka może ulec zmianie.