



KOD KATALOGOWY:

ws-003

DOMEK ŻŁOTNIKA



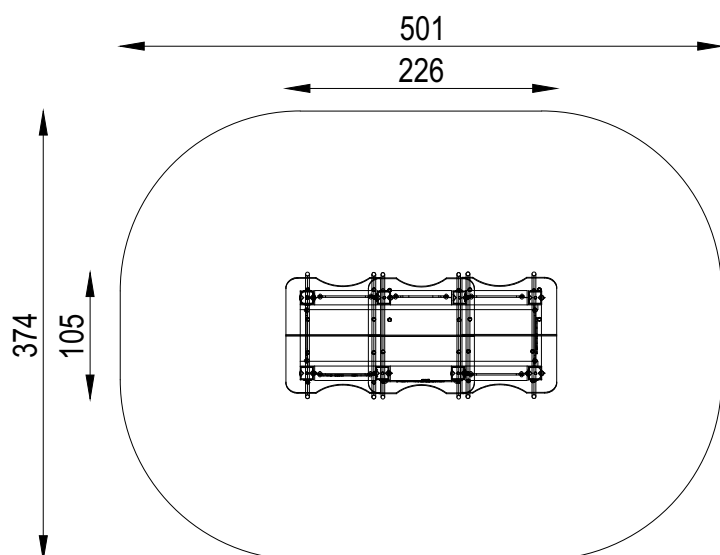
DANE TECHNICZNE:

WYMIARY:	105 x 226 cm
WYSOKOŚĆ:	219 cm
WYSOKOŚĆ UPADKU:	30 cm
POWIERZCHNIA ZDERZENIA:	375 x 501 cm
KONSTRUKCJA:	Drewno klejone 100 x 100 mm, rury i profile o różnej średnicy
ZABEZPIECZENIE KONSTRUKCJI:	Podkład cynkowy
WYKOŃCZENIE:	Płyta HDPE
FUNDAMENT:	Kotwa mocowana w fundamencie betonowym

Tolerancja różnicy wymiarów 3%

ELEMENTY SKŁADOWE:

- panel standard 6 szt.
- panel wysoki 1 szt.
- dach 3 szt.
- słupy pionowe 8 szt.
- podest 1 szt.
- szyld 1 szt.



Urządzenie zgodne z normą:
PN-EN 1176-1:2017-12,

Powyższa oferta ma charakter poglądowy. Kolorystyka może ulec zmianie.