



KOD KATALOGOWY:

ws-002

DOMEK Z WERANDĄ



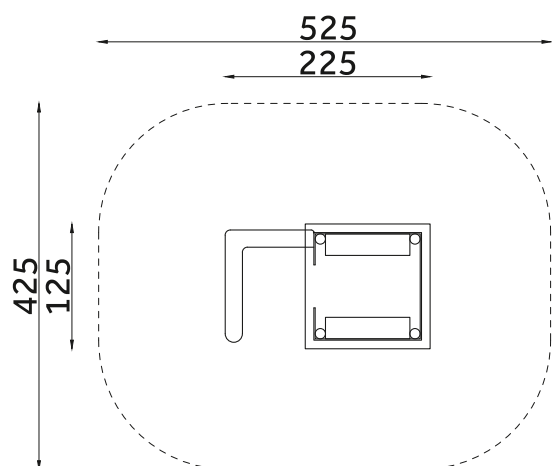
DANE TECHNICZNE:

WYMIARY:	125 x 225 cm
WYSOKOŚĆ:	207 cm
WYSOKOŚĆ UPADKU:	50 cm
POWIERZCHNIA ZDERZENIA:	425 x 525 cm
KONSTRUKCJA:	Rury i profile stalowe o różnej średnicy,
ZABEZPIECZENIE KONSTRUKCJI:	Podkład cynkowy, impregnacja
WYKOŃCZENIE:	Płyta HDPE
FUNDAMENT:	Urządzenie mocowane w fundamencie betonowym

Tolerancja różnicy wymiarów 3%

ELEMENTY SKŁADOWE:

- konstrukcja stalowa
- aplikacje z płyty HDPE
- murek
- ławeczki 2 szt.



Urządzenie zgodne z normą:

PN-EN 1176-1:2017-12,

Powyższa oferta ma charakter poglądowy. Kolorystyka może ulec zmianie.