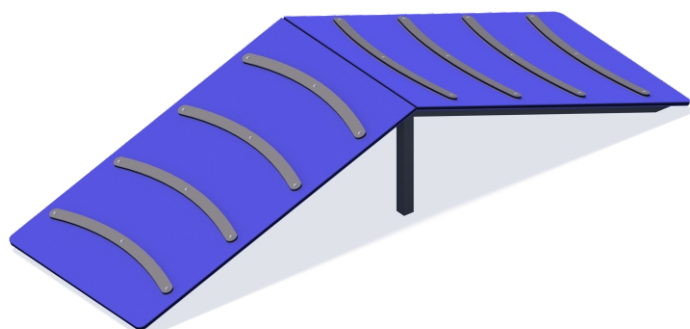




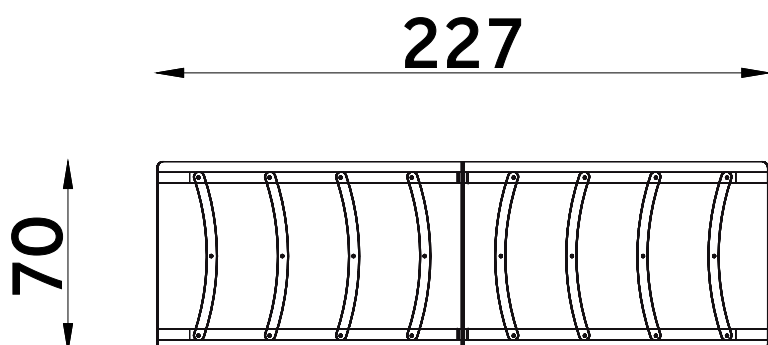
KOD KATALOGOWY:
TP-009

SZAŁAS



DANE TECHNICZNE:

WYMIARY:	70 x 227 cm
WYSOKOŚĆ:	75 cm
KONSTRUKCJA:	Stalowa
ZABEZPIECZENIE KONSTRUKCJI:	Podkład cynkowy
WYKOŃCZENIE:	Płyta HDPE, lakier poliestrowy
FUNDAMENT:	Urządzenie mocowane w fundamencie betonowym
Tolerancja różnicy wymiarów 3%	



ELEMENTY SKŁADOWE:

- platformy
- elementy konstrukcji stalowej