

KOD KATALOGOWY:

sz-037

ZETA



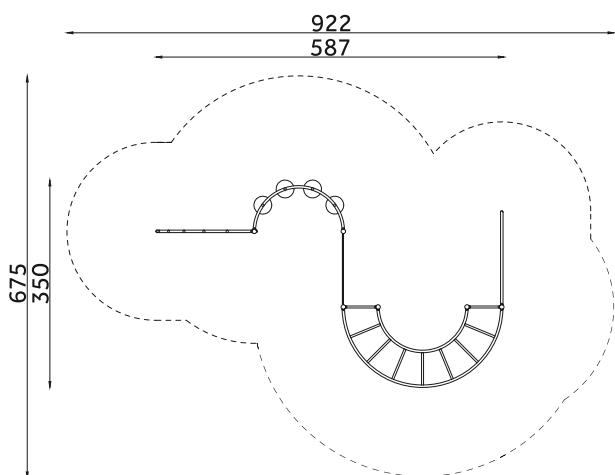
DANE TECHNICZNE:

WYMIARY:	350 x 587 cm
WYSOKOŚĆ:	200 cm
WYSOKOŚĆ UPADKU:	200 cm
POWIERZCHNIA ZDERZENIA:	675 x 922 cm
KONSTRUKCJA:	Rura stalowa Ø 76,1 mm, rury stalowe o różnej średnicy, lina zbrojona Ø 16 mm
ZABEZPIECZENIE KONSTRUKCJI:	Podkład cynkowy
WYKOŃCZENIE:	Płyta HDPE, lakier poliestrowy
FUNDAMENT:	Urządzenie mocowane w fundamencie betonowym

Tolerancja różnicy wymiarów 3%

ELEMENTY SKŁADOWE:

- sm-101 Drabinka pionowa łukowa 1 szt.
- sm-103 Drabinka pozioma z rurą strażacką 1 szt.
- sm-151 Ściana wspinaczkowa 1 szt.
- sm-120 Platformy okrągłe na linach 1 szt.
- sm-141 Przeplotnia linowa łukowa 1 szt.



Urządzenie zgodne z normą:

PN-EN 1176-7:2020, PN-EN 1176-1:2017