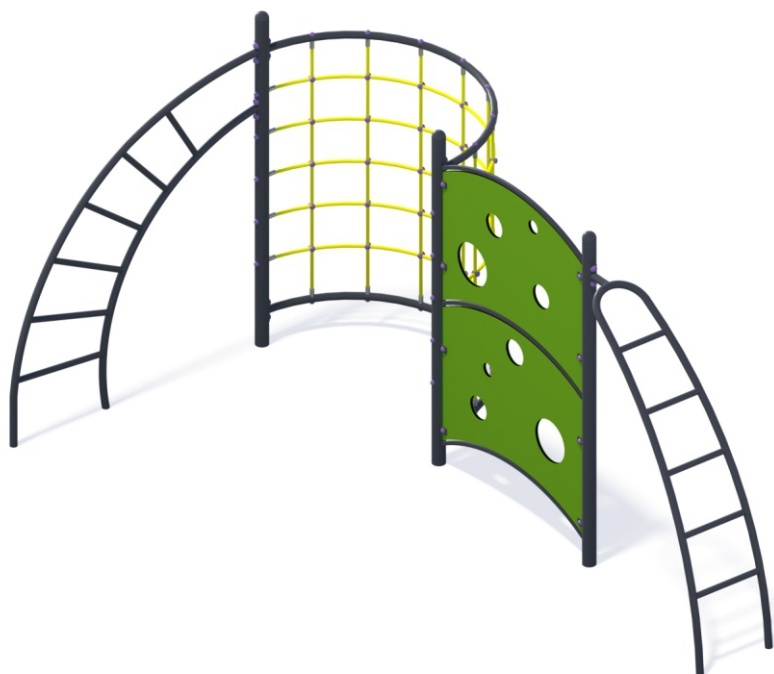


KOD KATALOGOWY:

SZ-036

SIGMA



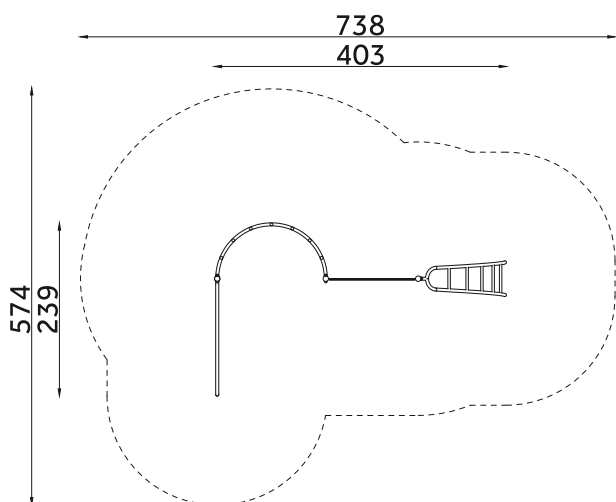
DANE TECHNICZNE:

WYMIARY:	239 x 403 cm
WYSOKOŚĆ:	200 cm
WYSOKOŚĆ UPADKU:	200 cm
POWIERZCHNIA ZDERZENIA:	574 x 738 cm
KONSTRUKCJA:	Rura stalowa Ø 76,1 mm, rury stalowe o różnej średnicy, lina zbrojona Ø 16 mm
ZABEZPIECZENIE KONSTRUKCJI:	Podkład cynkowy
WYKOŃCZENIE:	Płyta HDPE, lakier poliesterowy
FUNDAMENT:	Urządzenie mocowane w fundamencie betonowym

Tolerancja różnicy wymiarów 3%

ELEMENTY SKŁADOWE:

- sm-101 Drabinka pionowa łukowa 1 szt.
- sm-140 Przeplotnia linowa 1 szt.
- sm-151 Ściana wspinaczkowa 1 szt.
- sm-101 Drabinka pionowa łukowa 1 szt.



Urządzenie zgodne z normą:

PN-EN 1176-7:2020, PN-EN 1176-1:2017