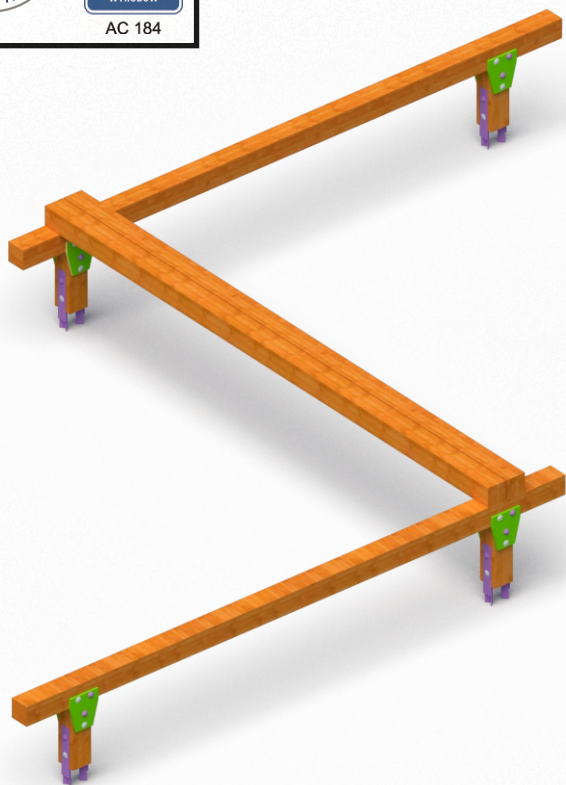


KOD KATALOGOWY:

SZ-018

## RÓWNOWAŻNIA ŁAMANA



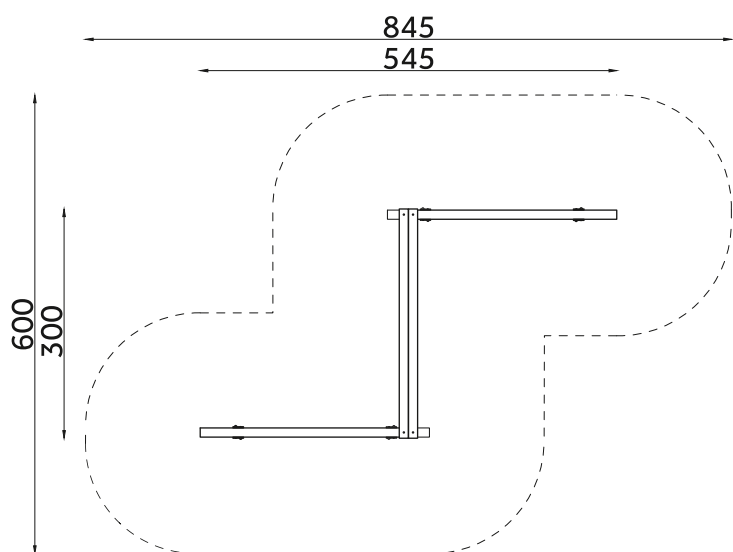
### DANE TECHNICZNE:

WYMIARY:	300 x 545 cm
WYSOKOŚĆ:	59 cm
WYSOKOŚĆ UPADKU:	59 cm
POWIERZCHNIA ZDERZENIA:	600 x 845 cm
KONSTRUKCJA:	Drewno klejone 100 x 100 mm
ZABEZPIECZENIE KONSTRUKCJI:	Impregnacja, podkład cynkowy
WYKOŃCZENIE:	Lakier poliestrowy
FUNDAMENT:	Kotwa mocowana w fundamencie betonowym

Tolerancja różnicy wymiarów 3%

### ELEMENTY SKŁADOWE:

- słupki pionowe 4 szt.
- łączniki 8 szt.
- belka pozioma 3 szt.



Urządzenie zgodne z normą:

PN-EN 1176-7:2020, PN-EN 1176-1:2017