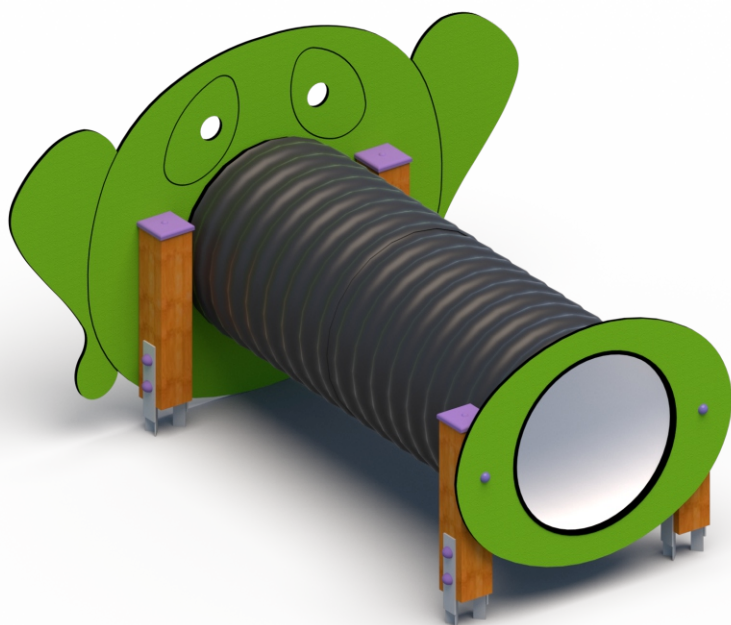


KOD KATALOGOWY:

SZ-013

**TUNEL SŁONIK PLATINUM**



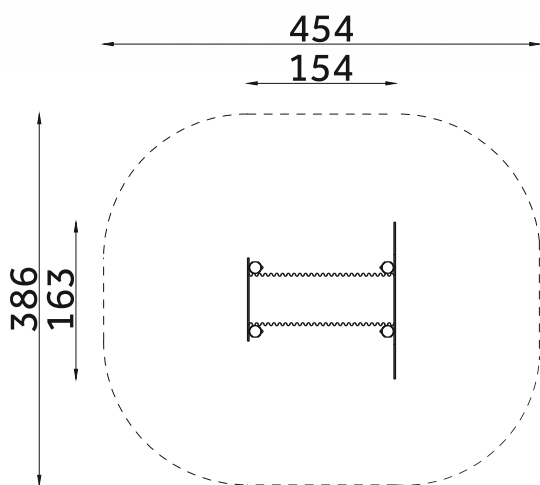
**DANE TECHNICZNE:**

WYMIARY:	163 x 154 cm
WYSOKOŚĆ:	126 cm
WYSOKOŚĆ UPADKU:	40 cm
POWIERZCHNIA ZDERZENIA:	386 x 454 cm
KONSTRUKCJA:	Drewno klejone 100x100, rura PVC
ZABEZPIECZENIE KONSTRUKCJI:	Impregnacja
WYKOŃCZENIE:	Sklejka, Lakier poliestrowy
FUNDAMENT:	Kotwa mocowana w fundamencie betonowym

Tolerancja różnicy wymiarów 3%

**ELEMENTY SKŁADOWE:**

- słupy pionowe 4 szt.
- tunel 1 szt.
- aplikacje z płyty HDPE 2 szt.



Urządzenie zgodne z normą:

PN-EN 1176-7:2020, PN-EN 1176-1:2017