

KOD KATALOGOWY:

SZ-004

POMOST STAŁY PLATINUM



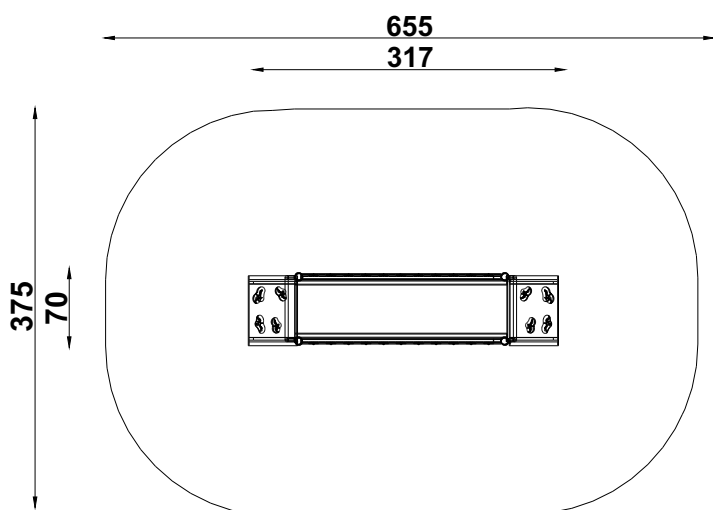
DANE TECHNICZNE:

WYMIARY:	70 x 317 cm
WYSOKOŚĆ:	140 cm
WYSOKOŚĆ UPADKU:	60 cm
POWIERZCHNIA ZDERZENIA:	375 x 655 cm
KONSTRUKCJA:	Rura Ø 76,1 mm, rury i profile stalowe o różnej średnicy
ZABEZPIECZENIE KONSTRUKCJI:	Podkład cynkowy
WYKOŃCZENIE:	Płyta HDPE, sklejka wodoodporna, lakier poliesterowy
FUNDAMENT:	Urządzenie mocowana w fundamencie betonowym

Tolerancja różnicy wymiarów 3%

ELEMENTY SKŁADOWE:

- słupy pionowe 4 szt.
- pomost prosty 1 szt.
- barierki 2 szt.
- pochylnia do wspinania 2 szt.



Urządzenie zgodne z normą:

PN-EN 1176-7:2020, PN-EN 1176-1:2017