

KOD KATALOGOWY:  
**sw+fi-006**

## STREET FITNESS



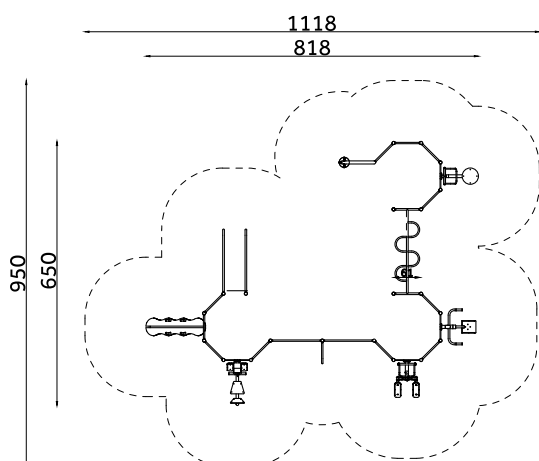
### DANE TECHNICZNE:

WYMIARY:	650 x 818 cm
WYSOKOŚĆ:	273 cm
WYSOKOŚĆ UPADKU:	202 cm
POWIERZCHNIA ZDERZENIA:	950 x 1118 cm
KONSTRUKCJA:	Rura Ø 76,1 mm, rury i profile stalowe o różnej średnicy
ZABEZPIECZENIE KONSTRUKCJI:	Podkład cynkowy
WYKOŃCZENIE:	Lakier poliestrowy, HDPE anty-skid
FUNDAMENT:	Urządzenie mocowane w fundamencie betonowym

Tolerancja różnicy wymiarów 3%

### ELEMENTY SKŁADOWE:

- sw-014-3 Drabinka pionowa 60-123-4 1 sztuka
- sw-014-7 Drabinka pionowa 60-243-7 1 sztuka
- sw-021 Drażek środkowy pętla 200 1 sztuka
- sw-028 Drażek prosty 120 2 sztuki
- sw-034 Ławeczka skośna wysoka 1 sztuka
- sw-036 Poręcz wysoka 2 sztuki
- sw-042 Rura strażacka średnia 1 sztuka
- sw-045 Worek treningowy 1 sztuka
- sw-050 pylon do fitnessów 4 sztuki
- sw-052 Tablica z grafiką 9 sztuk
- fi-005 prasa nożna 1 sztuka
- fi-006 surfer 1 sztuka
- fi-011 stepper 1 sztuka
- fi-015 twister 1 sztuka



Urządzenie zgodne z normą: PN-EN 16630: 2015-06