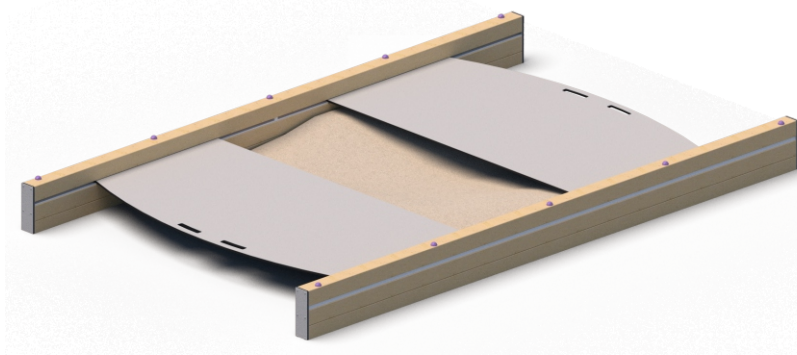




KOD KATALOGOWY:

ps-010

PIASKOWNICA Z ZASUWĄ



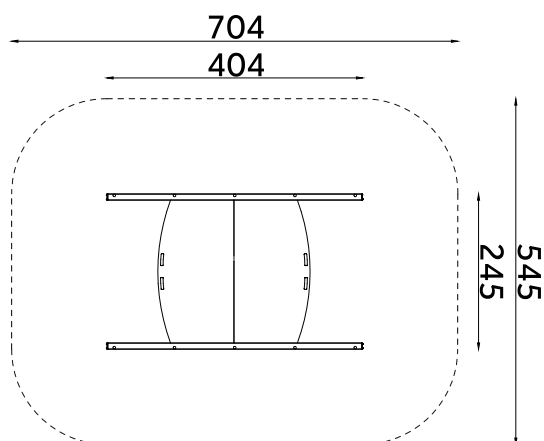
DANE TECHNICZNE:

WYMIARY:	245 x 404 cm
WYSOKOŚĆ:	32 cm
WYSOKOŚĆ UPADKU:	32 cm
POWIERZCHNIA ZDERZENIA:	545 x 704 cm
KONSTRUKCJA:	Kantówka klejona, płyta HDPE, profile stalowe
ZABEZPIECZENIE KONSTRUKCJI:	Impregnacja, podkład cynkowy
WYKOŃCZENIE:	Lakierowanie, lakier poliestrowy
FUNDAMENT:	Urządzenie wolnostojące

Tolerancja różnicy wymiarów 3%

ELEMENTY SKŁADOWE:

- prowadnica 2 szt.
- pokrywa zasuwy 2 szt.



Urządzenie zgodne z normą: PN-EN 1176-1:2017-12

Powyższa oferta ma charakter poglądowy. Kolorystyka może ulec zmianie.