



KOD KATALOGOWY:

ps-003

PIASKOWNICA KWADRATOWA Z DREWNA

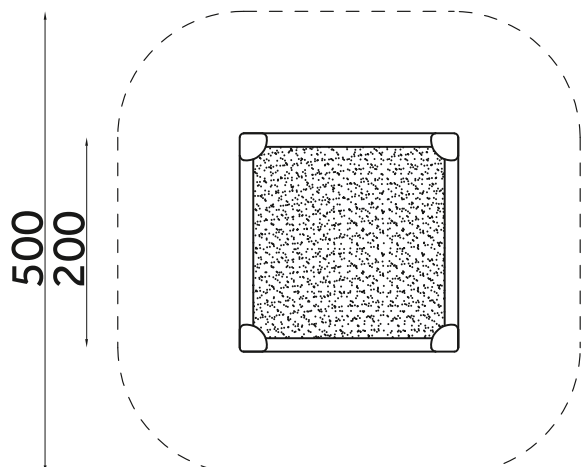


DANE TECHNICZNE:

WYMIARY:	200 x 200 cm
WYSOKOŚĆ:	31,5 cm
WYSOKOŚĆ UPADKU:	31,5 cm
POWIERZCHNIA ZDERZENIA:	500 x 500 cm
KONSTRUKCJA:	Deska
ZABEZPIECZENIE KONSTRUKCJI:	Impregnacja
WYKOŃCZENIE:	Płyta HDPE
FUNDAMENT:	Urządzenie mocowane w gruncie
Tolerancja różnicy wymiarów 3%	

ELEMENTY SKŁADOWE:

- siedzisko 4 szt.
- burta 4 szt.
- słupek 4 szt.



Urządzenie zgodne z normą: PN-EN 1176-1:2017-12

Powyższa oferta ma charakter poglądowy. Kolorystyka może ulec zmianie.