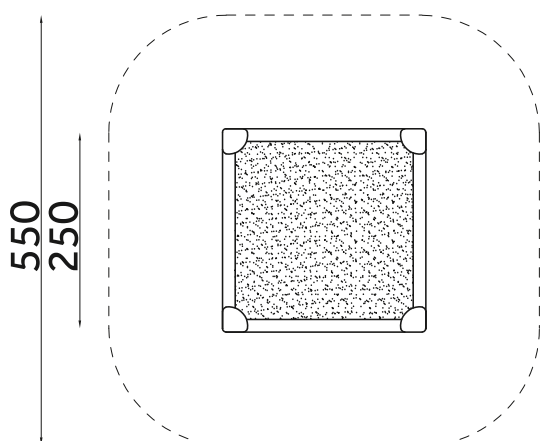
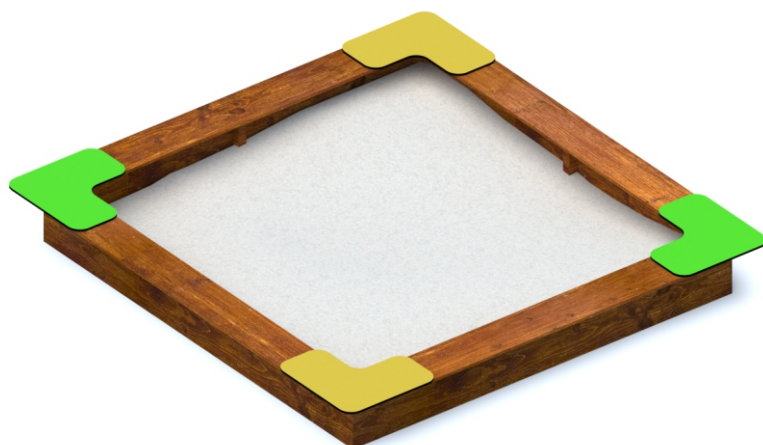




KOD KATALOGOWY:

ps-003

**PIASKOWNICA KWADRATOWA Z DREWNA**



**DANE TECHNICZNE:**

WYMIARY:	250 x 250 cm
WYSOKOŚĆ:	31,5 cm
WYSOKOŚĆ UPADKU:	31,5 cm
POWIERZCHNIA ZDERZENIA:	550 x 550 cm
KONSTRUKCJA:	Deska
ZABEZPIECZENIE KONSTRUKCJI:	Impregnacja
WYKOŃCZENIE:	Płyta HDPE
FUNDAMENT:	Urządzenie mocowane w gruncie

Tolerancja różnicy wymiarów 3%

**ELEMENTY SKŁADOWE:**

- siedzisko 4 szt.
- burta 4 szt.
- słupek 4 szt.

Urządzenie zgodne z normą: PN-EN 1176-1:2017-12

Powyższa oferta ma charakter poglądowy. Kolorystyka może ulec zmianie.