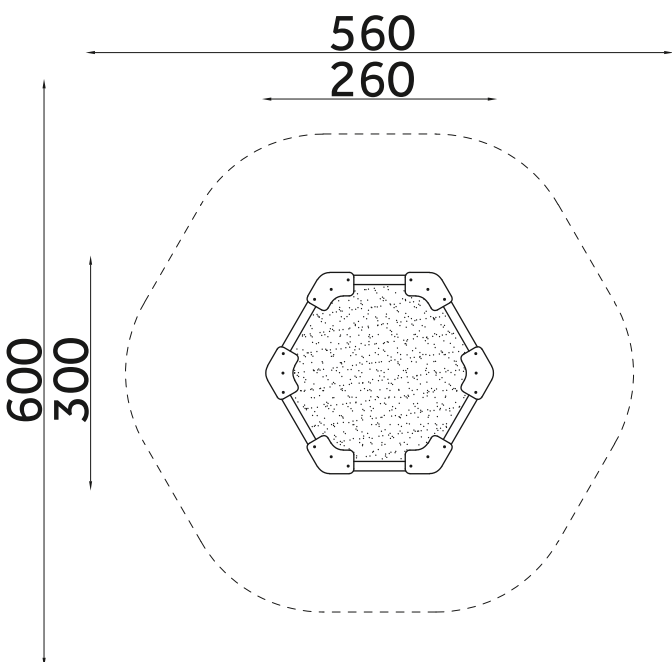
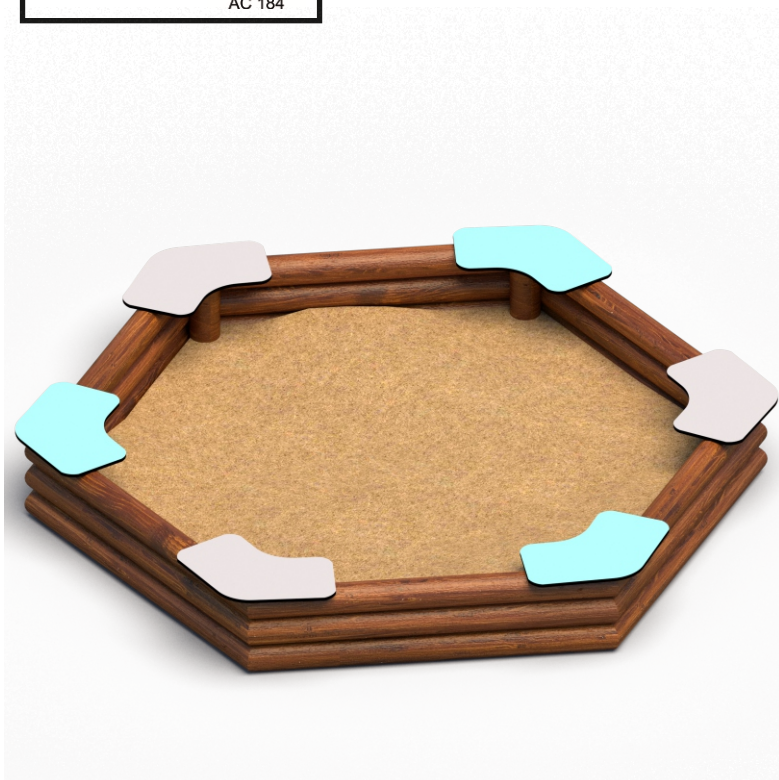




KOD KATALOGOWY:

ps-002

**PIASKOWNICA SZEŚCIOKĄTNA Z BALI**



**DANE TECHNICZNE:**

WYMIARY:	300 x 260 cm
WYSOKOŚĆ:	30 cm
WYSOKOŚĆ UPADKU:	30 cm
POWIERZCHNIA ZDERZENIA:	600 x 560 cm
KONSTRUKCJA:	Drewno bezrdzeniowe Ø 120 mm
ZABEZPIECZENIE KONSTRUKCJI:	Impregnacja
WYKOŃCZENIE:	Płyta HDPE
FUNDAMENT:	Urządzenie mocowane w gruncie

Tolerancja różnicy wymiarów 3%

**ELEMENTY SKŁADOWE:**

- siedzisko 6 szt.
- burta 6 szt.
- słupek 6 szt.

Urządzenie zgodne z normą: PN-EN 1176-1:2017-12

Powyższa oferta ma charakter poglądowy. Kolorystyka może ulec zmianie.