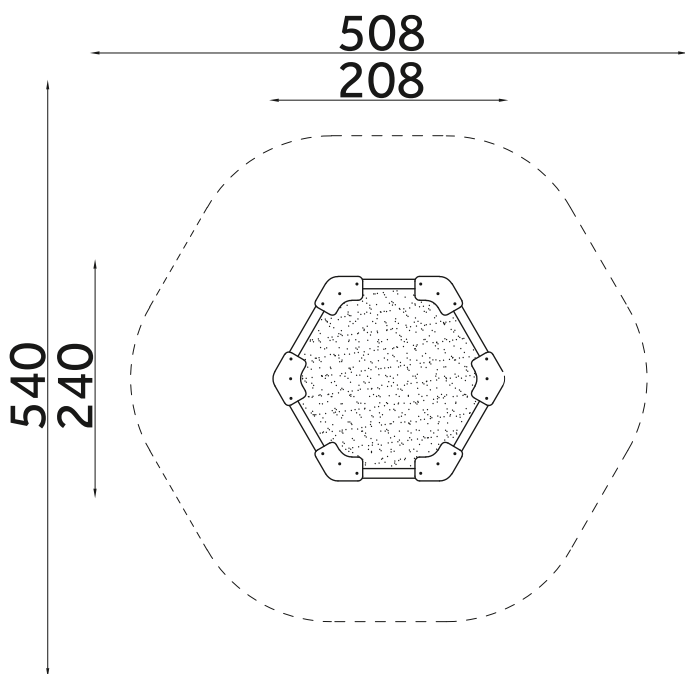
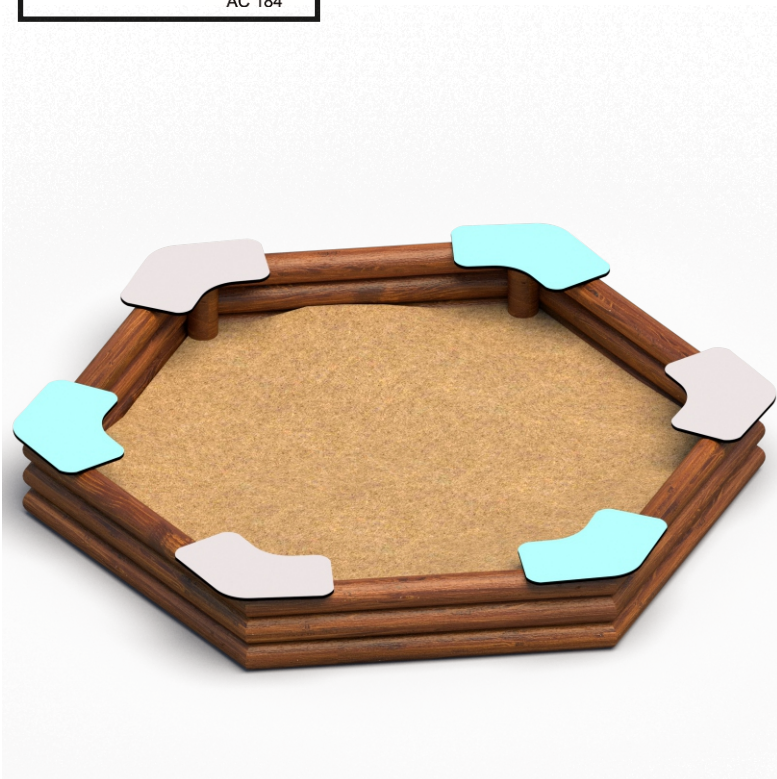




KOD KATALOGOWY:

ps-002

PIASKOWNICA SZEŚCIOKĄTNA Z BALI



DANE TECHNICZNE:

WYMIARY:	240 x 208 cm
WYSOKOŚĆ:	30 cm
WYSOKOŚĆ UPADKU:	30 cm
POWIERZCHNIA ZDERZENIA:	540 x 508 cm
KONSTRUKCJA:	Drewno bezrdzeniowe Ø 120 mm
ZABEZPIECZENIE KONSTRUKCJI:	Impregnacja
WYKOŃCZENIE:	Płyta HDPE
FUNDAMENT:	Urządzenie mocowane w gruncie

Tolerancja różnicy wymiarów 3%

ELEMENTY SKŁADOWE:

- siedzisko 6 szt.
- burta 6 szt.
- słupek 6 szt.

Urządzenie zgodne z normą: PN-EN 1176-1:2017-12

Powyższa oferta ma charakter poglądowy. Kolorystyka może ulec zmianie.