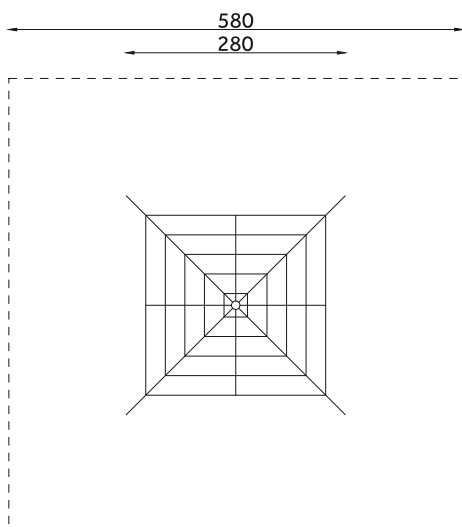
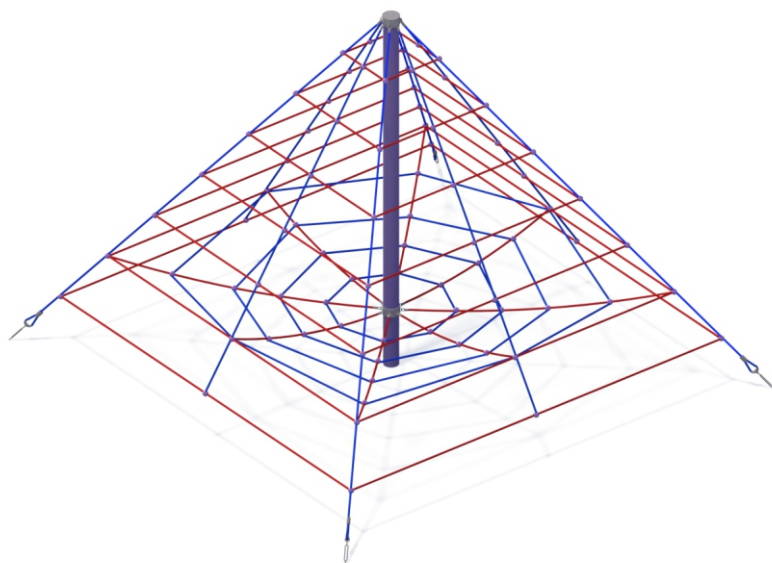




KOD KATALOGOWY:

In-005

## PIRAMIDA MAŁA



### DANE TECHNICZNE:

WYMIARY:	280 x 280 cm
WYSOKOŚĆ:	250 cm
WYSOKOŚĆ UPADKU:	90 cm
POWIERZCHNIA ZDERZENIA:	580 x 580 cm
KONSTRUKCJA:	Rura stalowa Ø 159 mm,
ZABEZPIECZENIE KONSTRUKCJI:	Podkład cynkowy
WYKOŃCZENIE:	Lakier poliestrowy, lina zbrojona Ø 16 mm
FUNDAMENT:	Urządzenie mocowane w fundamencie betonowym

Tolerancja różnicy wymiarów 3%

### ELEMENTY SKŁADOWE:

- słup 1 szt.
- olinowanie 1 szt.

Urządzenie zgodne z normą: PN-EN 1176-7:2020, PN-EN 1176-1:2017