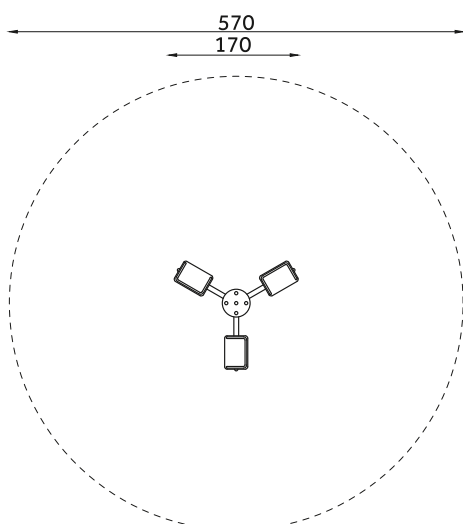
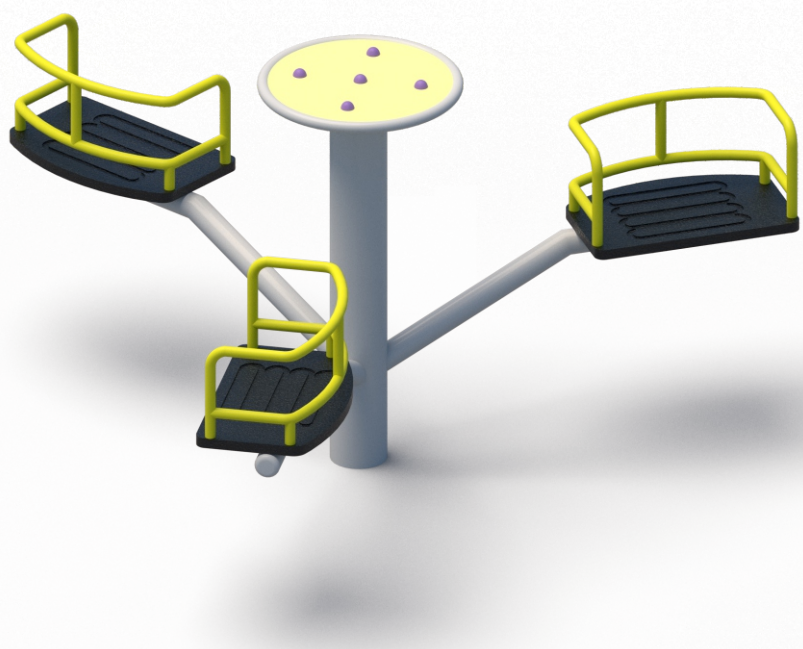




KOD KATALOGOWY:

ka-005

**KARUZELA TRÓJRAMIENNA Z SIEDZISKAMI**



**DANE TECHNICZNE:**

WYMIARY:	170 x 170 cm
WYSOKOŚĆ:	88 cm
WYSOKOŚĆ UPADKU:	88 cm
POWIERZCHNIA ZDERZENIA:	570 x 570 cm
KONSTRUKCJA:	Rury stalowe Ø 108 cm, Ø 60,3 cm
ZABEZPIECZENIE KONSTRUKCJI:	Podkład cynkowy
WYKOŃCZENIE:	Lakier poliestrowy, płyta HDPE
FUNDAMENT:	Urządzenie mocowane w fundamencie betonowym

Tolerancja różnicy wymiarów 3%

**ELEMENTY SKŁADOWE:**

- kotwa stalowa 1 szt.
- siedzisko 3 szt.
- kierownica 1 szt.

Urządzenie zgodne z normą:  
PN-EN 1176-1:2017-12