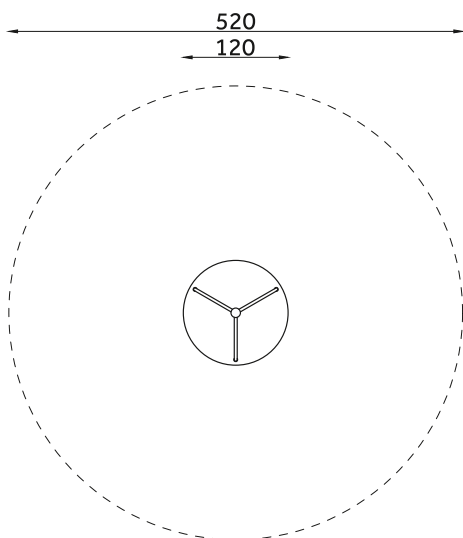
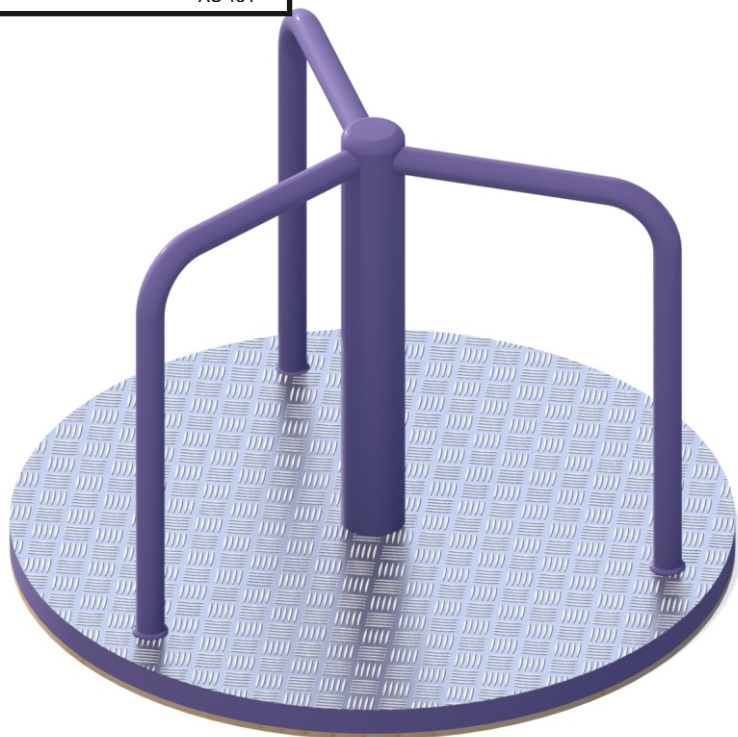




KOD KATALOGOWY:

ka-001

KARUZELA TARCZOWA TRÓJRAMIENNA



DANE TECHNICZNE:

WYMIARY:	120 x 120 cm
WYSOKOŚĆ:	83,5 cm
WYSOKOŚĆ UPADKU:	83,5 cm
POWIERZCHNIA ZDERZENIA:	520 x 520 cm
KONSTRUKCJA:	Rury stalowe Ø 108 cm, Ø 33,7 cm
ZABEZPIECZENIE KONSTRUKCJI:	Podkład cynkowy
WYKOŃCZENIE:	Lakier poliestrowy, blacha ryflowana
FUNDAMENT:	Urządzenie mocowane w fundamencie betonowym

Tolerancja różnicy wymiarów 3%

ELEMENTY SKŁADOWE:

- słup stalowy 1 szt.
- tarcza 1 szt.
- poręczce 3 szt.

Urządzenie zgodne z normą:
PN-EN 1176-1:2017-12