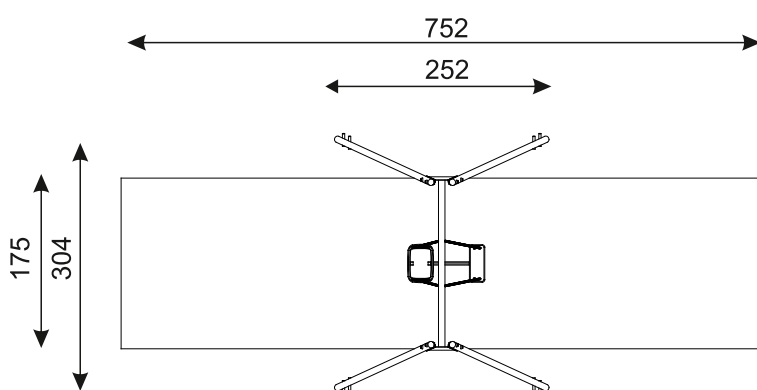




KOD KATALOGOWY:
hm-009

HUŚTAWKA RODZINNA

IBiC
Instytut Badań i Certyfikacji



DANE TECHNICZNE:

WYMIARY:	304 x 252 cm
WYSOKOŚĆ:	239 cm
WYSOKOŚĆ UPADKU:	125 cm
POWIERZCHNIA ZDERZENIA:	175 x 752 cm
KONSTRUKCJA:	Rury stalowe Ø 76 mm
ZABEZPIECZENIE KONSTRUKCJI:	Podkład cynkowy
WYKOŃCZENIE:	Lakier poliestrowy
FUNDAMENT:	Urządzenie mocowane w fundamencie betonowym

Tolerancja różnicy wymiarów 3%

ELEMENTY SKŁADOWE:

- nogi stalowe 4 szt.
- belka stalowa 1 szt.
- rama z siedziskami 1 szt.

Urządzenie zgodne z normą:
PN-EN 1176-7:2020, PN-EN 1176-1:2017