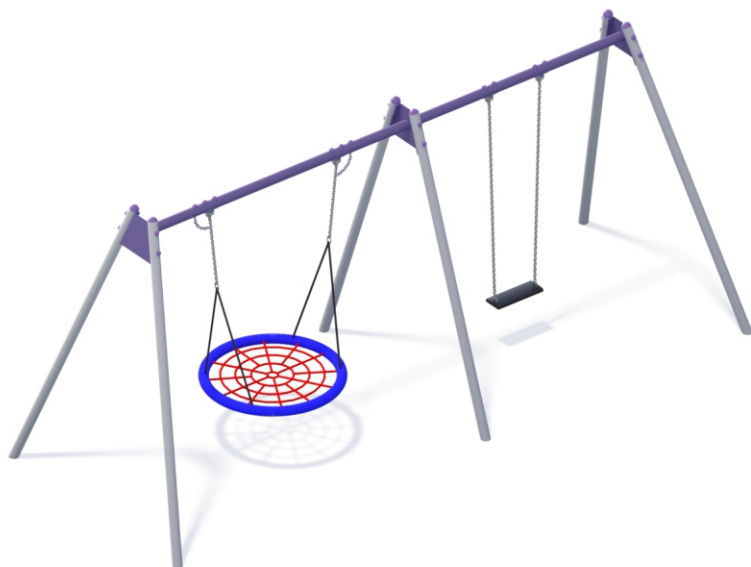




KOD KATALOGOWY:
hm-008

**HUŚTAWKA PODWÓJNA BOCIANIE GNAZDO
SIEDZISKO PŁASKIE STEEL**



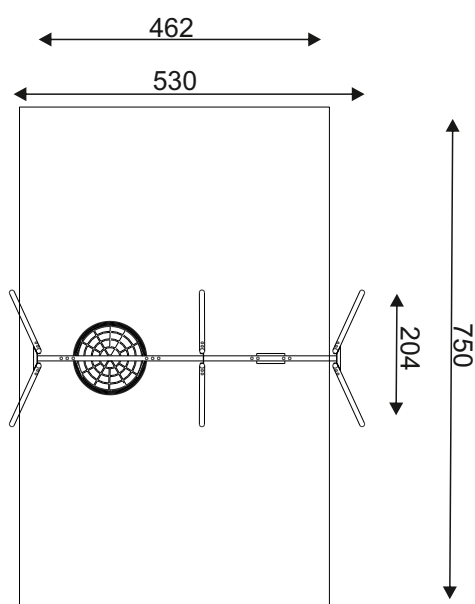
DANE TECHNICZNE:

WYMIARY:	204 x 530 cm
WYSOKOŚĆ:	239 cm
WYSOKOŚĆ UPADKU:	136 cm
POWIERZCHNIA ZDERZENIA:	750 x 462 cm
KONSTRUKCJA:	Rury stalowe \varnothing 76,1 cm
ZABEZPIECZENIE KONSTRUKCJI:	Podkład cynkowy
WYKOŃCZENIE:	Lakier poliestrowy
FUNDAMENT:	Urządzenie mocowane w fundamencie betonowym

Tolerancja różnicy wymiarów 3%

ELEMENTY SKŁADOWE:

- nogi stalowe 6 szt.
- belka stalowa 2 szt.
- siedzisko płaskie z łańcuchem nierdzewnym 1 szt.
- siedzisko bocianie gniazdo 1 szt.



Urządzenie zgodne z normą: PN-EN 1176-7:2020, PN-EN 1176-1:2017
Powyższa oferta ma charakter poglądowy. Kolorystyka może ulec zmianie.