



KOD KATALOGOWY:
hm-002

**HUŚTAWKA METALOWA POJEDYNCZA 2M
SIEDZISKO PŁASKIE STEEL**



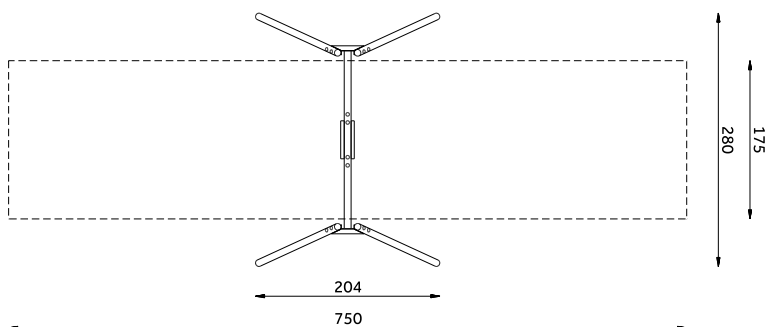
DANE TECHNICZNE:

WYMIARY:	204 x 280 cm
WYSOKOŚĆ:	239 cm
WYSOKOŚĆ UPADKU:	128 cm
POWIERZCHNIA ZDERZENIA:	750 x 175 cm
KONSTRUKCJA:	Rury stalowe Ø 76,1 mm
ZABEZPIECZENIE KONSTRUKCJI:	Podkład cynkowy
WYKOŃCZENIE:	Lakier poliestrowy
FUNDAMENT:	Urządzenie mocowane w fundamencie betonowym

Tolerancja różnicy wymiarów 3%

ELEMENTY SKŁADOWE:

- nogi stalowe 4 szt.
- belka stalowa 1 szt.
- siedzisko płaskie z łańcuchem nierdzewnym 1 szt.



Urządzenie zgodne z normą: PN-EN 1176-7:2020, PN-EN 1176-1:2017
Powyższa oferta ma charakter poglądowy. Kolorystyka może ulec zmianie.