



KOD KATALOGOWY:
hd-004

HUŚTAWKA DREWNIANA PODWÓJNA 2,5M
SIEDZISKA PŁASKIE PLATINUM



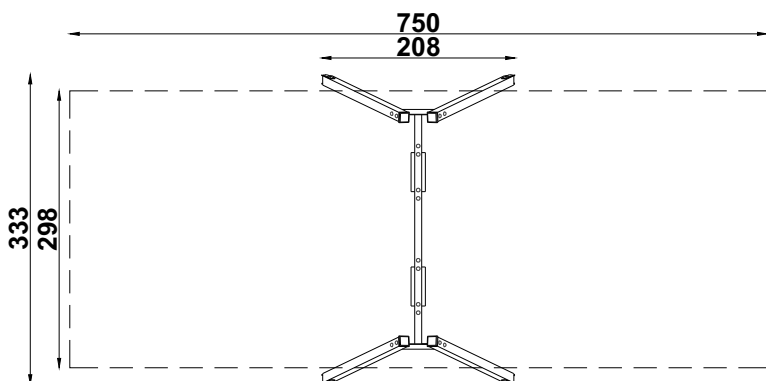
DANE TECHNICZNE:

WYMIARY:	298 x 208 cm
WYSOKOŚĆ:	239 cm
WYSOKOŚĆ UPADKU:	128 cm
POWIERZCHNIA ZDERZENIA:	333 x 750 cm
KONSTRUKCJA:	Drewno klejone 100 x 100 mm
ZABEZPIECZENIE KONSTRUKCJI:	Impregnacja, podkład cynkowy
WYKOŃCZENIE:	Lakier poliestrowy
FUNDAMENT:	Kotwa mocowana w fundamencie betonowym

Tolerancja różnicy wymiarów 3%

ELEMENTY SKŁADOWE:

- nogi drewniane z kotwą 4 szt.
- belka stalowa 1 szt.
- siedzisko płaskie 2 szt.



Urządzenie zgodne z normą: PN-EN 1176-7:2020, PN-EN 1176-1:2017
Powyższa oferta ma charakter poglądowy. Kolorystyka może ulec zmianie.