



KOD KATALOGOWY:  
ZZJE-208

### SERIA JUNGLE

**IBiC**  
Instytut Badań i Certyfikacji



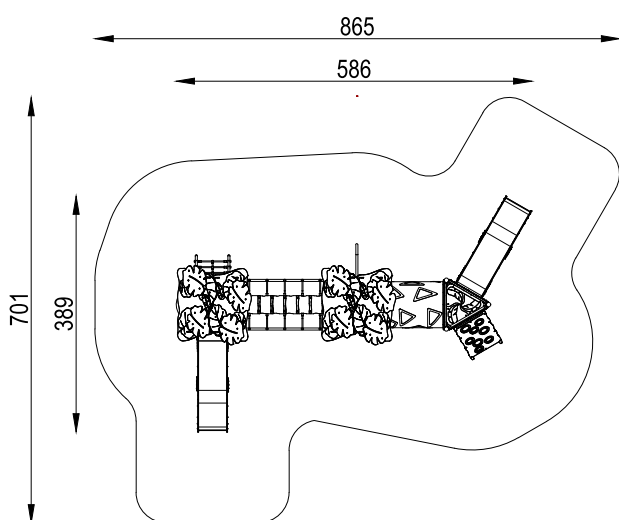
#### DANE TECHNICZNE:

WYMIARY:	586 x 389 cm
WYSOKOŚĆ:	335 cm
WYSOKOŚĆ UPADKU:	90 cm
POWIERZCHNIA ZDERZENIA:	865 x 701 cm
KONSTRUKCJA:	Rura Ø76 mm, rury i profile o różnej średnicy
ZABEZPIECZENIE KONSTRUKCJI:	Podkład cynkowy
WYKOŃCZENIE:	Płyta HDPE, płyta HPL, HPL anty-skid
FUNDAMENT:	Urządzenie mocowane w fundamencie betonowym

Tolerancja różnicy wymiarów 3%

#### ELEMENTY SKŁADOWE:

- MKJE - 021.5 Wieża z daszkiem wys. 100; 3 szt.
- MKJE - 019.6 Wieża bez daszku wys. 100; 1 szt.
- MKJE - 123 Mostek linowy v2; 2 szt.
- MKJE - 088 Osłona pochyla - dziupla; 1 szt.
- MKJE - 052.3 Zjeżdżalnia 100; 2 szt.
- MKJE - 008 Osłona bulaj; 1 szt.
- MKJE - 075.1 Wejścia ścianka wspinaczkowa 100; 1 szt.
- MKJE - 050 Wejście strażackie wysokie; 1 szt.
- MKJE - 082 Osłona - zawężenie; 1 szt.
- MKJE - 129 Wejście pionowe z lin 100; 1 szt.
- MKJE - 062 Tunel z tworzywa 1250; 1 szt.
- MKJE - 003 Wejście do wieży żyrafa; 1 szt.
- MKJE - 089 Osłona pełna - lewa strona; 1 szt.
- MKJE - 087 Osłona pełna - płotek; 1 szt.
- MKJE - 104 Osłona drążek; 1 szt.
- MKJE - 108 Osłona poliwęglanowa 1540x718; 1 szt.
- MKJE - 083 Ozdoba podestu tęczca; 2 szt.



Urządzenie zgodne z normą: PN-EN 1176-7:2020, PN-EN 1176-1:2017  
Powyższa oferta ma charakter poglądowy. Kolorystyka może ulec zmianie.

KOD KATALOGOWY:  
ZZJE-208

## SERIA JUNGLE



ZESTAWY  
ZABAWOWE

