

KOD KATALOGOWY:
ZZJE-103

SERIA JUNGLE

IBiC
Instytut Badań i Certyfikacji



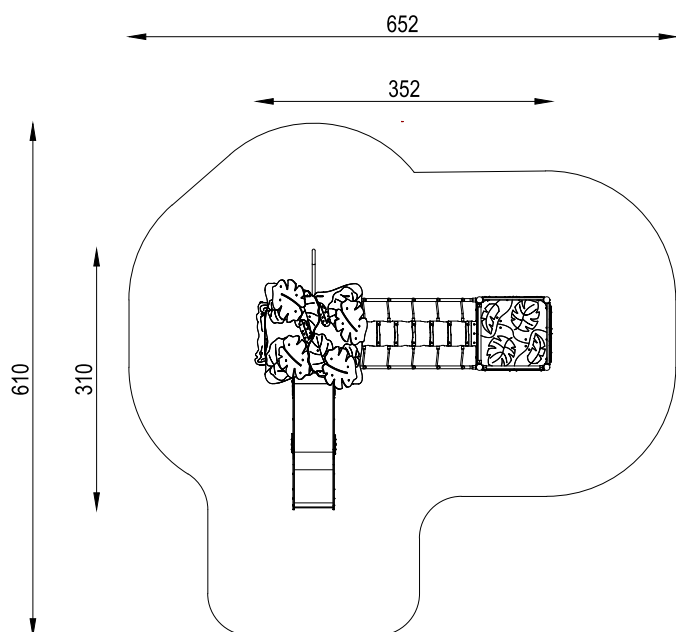
DANE TECHNICZNE:

WYMIARY:	352 x 310 cm
WYSOKOŚĆ:	335 cm
WYSOKOŚĆ UPADKU:	90 cm
POWIERZCHNIA ZDERZENIA:	652 x 610 cm
KONSTRUKCJA:	Rura Ø76 mm, rury i profile o różnej średnicy
ZABEZPIECZENIE KONSTRUKCJI:	Podkład cynkowy
WYKOŃCZENIE:	Płyta HDPE, płyta HPL, HPL anty-skid
FUNDAMENT:	Urządzenie mocowane w fundamencie betonowym

Tolerancja różnicy wymiarów 3%

ELEMENTY SKŁADOWE:

- MKJE-021/3 Wieża z dachem dwuspadowym 0,9m
- MKJE-019/2 Wieża prosta 0,6m
- MKJE-089/1 Zabezpieczenie przejścia pień
- ZM-030 Ślizg 0,9m
- MKJE-088 Osłona pochyla dziupla mała
- ZM-050 Zjazd strażacki 0,9m
- MKJE-089/3 Zabezpieczenie przejścia zawężenie
- MKJE-087/1 Zabezpieczenie boczne Pień
- MKJE-004/1 Osłona edukacyjna puzzle nad rap
- MKJE-133 Przejście skośne z linami L=1,5m H=0,3m



Urządzenie zgodne z normą: PN-EN 1176-7:2020, PN-EN 1176-1:2017
Powyższa oferta ma charakter poglądowy. Kolorystyka może ulec zmianie.

KOD KATALOGOWY:
ZZJE-103

SERIA JUNGLE



IBiC
Instytut Badań i Certyfikacji

