

KOD KATALOGOWY:

zt-022

**RICO** STEEL SERIA CITY PASTEL



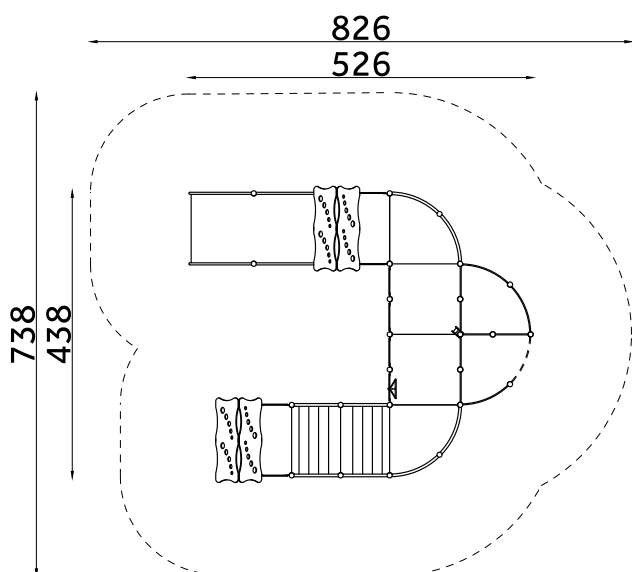
### DANE TECHNICZNE:

WYMIARY:	438 x 526 cm
WYSOKOŚĆ:	210 cm
WYSOKOŚĆ UPADKU:	30 cm
POWIERZCHNIA ZDERZENIA:	738 x 826 cm
KONSTRUKCJA:	Rura Ø 76,1 mm, rury i profile o różnej średnicy
ZABEZPIECZENIE KONSTRUKCJI:	Podkład cynkowy
WYKOŃCZENIE:	Płyta HDPE, sklejka anty-skid, blacha nierdzewna
FUNDAMENT:	Urządzenie mocowane w fundamencie betonowym

Tolerancja różnicy wymiarów 3%

### ELEMENTY SKŁADOWE:

- wieża szeroka z dachem dwuspadowym 2 szt.
- wieża szeroka 2 szt.
- pomost szeroki 1 szt.
- wieża szeroka zakręt 2 szt.
- piaskownica z wyciągarką do piachu 1 szt.
- piaskownica łukowa 1 szt.
- podjazd szeroki 0,3m 1 szt.
- panel kierownica 1szt.
- panel suwak księżniczka 1 szt.
- panel standard 2 szt.
- panel kółka 5 szt.
- panel motyl 1 szt.
- panel kwiatek 1 szt.
- panel bulaj 2 szt.
- panel sorter 1 szt.
- panel koła koraliki 1 szt.



Urządzenie zgodne z normą: PN-EN 1176-7:2020, PN-EN 1176-1:2017  
Powyższa oferta ma charakter poglądowy. Kolorystyka może ulec zmianie.