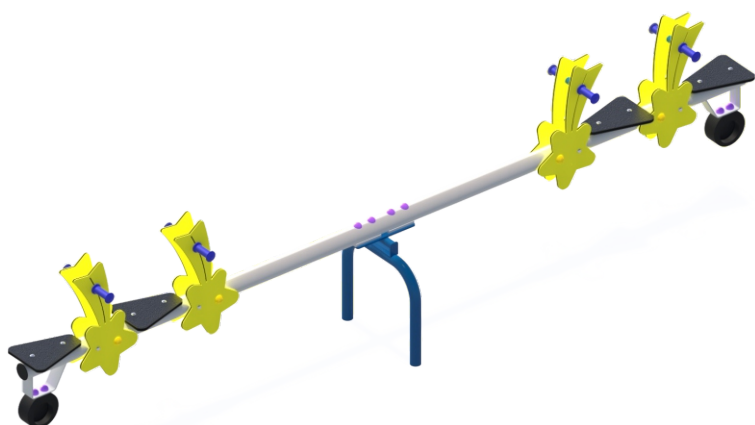




KOD KATALOGOWY:  
**hw-017**

**HUŚTAWKA WAŻKA POCZWÓRNA SPACE  
STEEL**



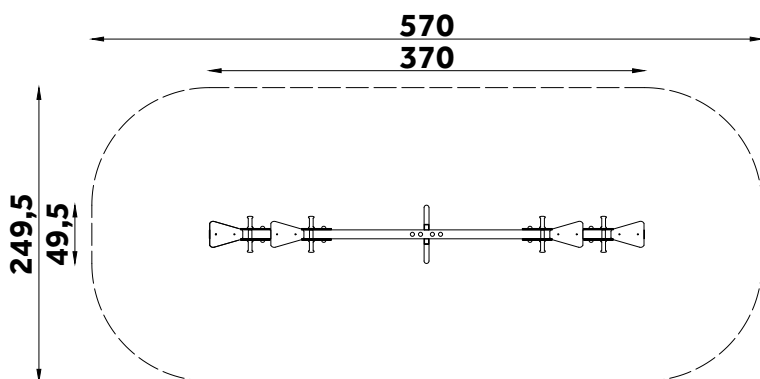
**DANE TECHNICZNE:**

WYMIARY:	49,5 x 370 cm
WYSOKOŚĆ:	124,5 cm
WYSOKOŚĆ UPADKU:	96 cm
POWIERZCHNIA ZDERZENIA:	249,5 x 570 cm
KONSTRUKCJA:	Rura stalowa Ø 76,1 mm, Ø 48,3 mm
ZABEZPIECZENIE KONSTRUKCJI:	Podkład cynkowy
WYKOŃCZENIE:	Lakier poliestrowy, płyta HDPE
FUNDAMENT:	Urządzenie mocowane w fundamencie betonowym

Tolerancja różnicy wymiarów 3%

**ELEMENTY SKŁADOWE:**

- belka 1 szt.
- siedzisko 4 szt.
- obojnik 2 szt.
- podstawa stalowa 1 szt.



Urządzenie zgodne z normą: PN-EN 1176-7:2020, PN-EN 1176-1:2017  
Powyższa oferta ma charakter poglądowy. Kolorystyka może ulec zmianie.