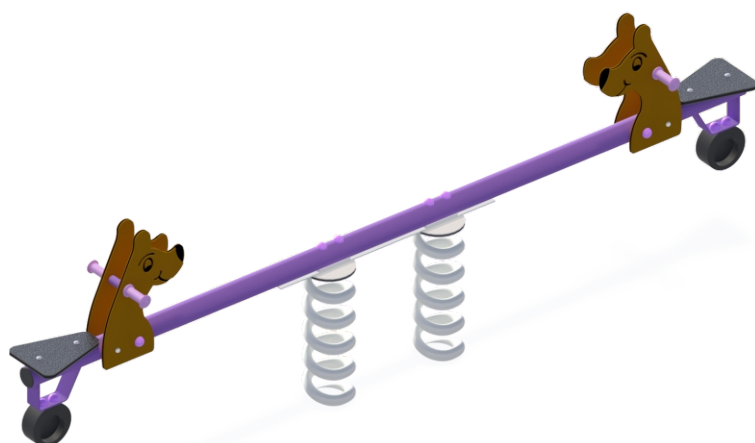




KOD KATALOGOWY:
hw-006

**HUŚTAWKA WAŻKA NA SPRĘŻYNACH PIESKI
STEEL**



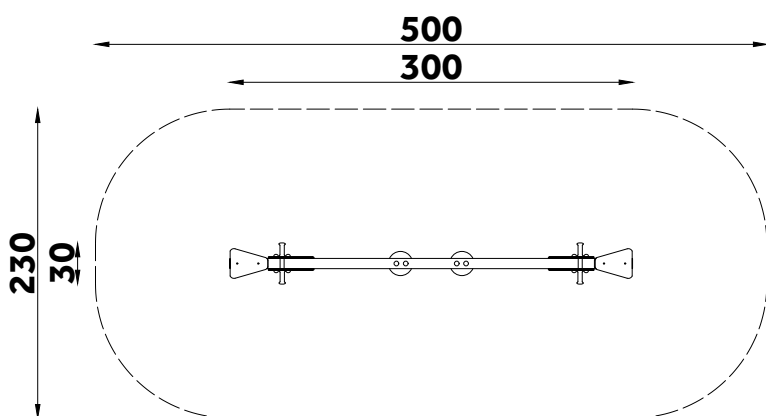
DANE TECHNICZNE:

WYMIARY:	30 x 300 cm
WYSOKOŚĆ:	115,5 cm
WYSOKOŚĆ UPADKU:	88 cm
POWIERZCHNIA ZDERZENIA:	230 x 500 cm
KONSTRUKCJA:	Rura stalowa Ø 76,1 mm, sprężyna
ZABEZPIECZENIE KONSTRUKCJI:	Podkład cynkowy
WYKOŃCZENIE:	Lakier poliestrowy, płyta HDPE
FUNDAMENT:	Urządzenie mocowane w fundamencie betonowym

Tolerancja różnicy wymiarów 3%

ELEMENTY SKŁADOWE:

- belka 1 szt.
- siedziska 2 szt.
- obojniki 2 szt.
- podstawa sprężynowa 1 szt



Urządzenie zgodne z normą: PN-EN 1176-7:2020, PN-EN 1176-1:2017
Powyższa oferta ma charakter poglądowy. Kolorystyka może ulec zmianie.