



KOD KATALOGOWY:

hw-001

## HUŚTAWKA WAŻKA STEEL



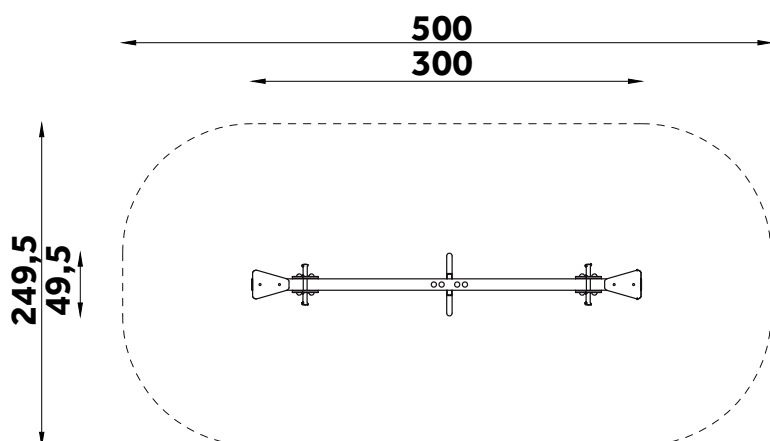
### DANE TECHNICZNE:

WYMIARY:	49,5 x 300 cm
WYSOKOŚĆ:	113 cm
MAKSYMALNA WYSOKOŚĆ UPADKU:	98 cm
POWIERZCHNIA ZDERZENIA:	249,5 x 500 cm
KONSTRUKCJA:	Rura stalowa Ø 76,1 mm, Ø 48,3 mm
ZABEZPIECZENIE KONSTRUKCJI:	Podkład cynkowy
WYKOŃCZENIE:	Lakier poliestrowy, płyta HDPE
FUNDAMENT:	Urządzenie mocowane w fundamencie betonowym

Tolerancja różnicy wymiarów 3%

### ELEMENTY SKŁADOWE:

- belka 1 szt.
- siedzisko 2 szt.
- odbojnik 2 szt.
- podstawa stalowa 1 szt.



Urządzenie zgodne z normą: PN-EN 1176-7:2020, PN-EN 1176-1:2017  
Powyższa oferta ma charakter poglądowy. Kolorystyka może ulec zmianie.