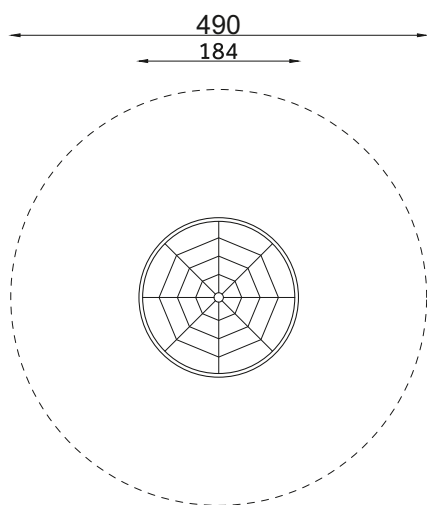
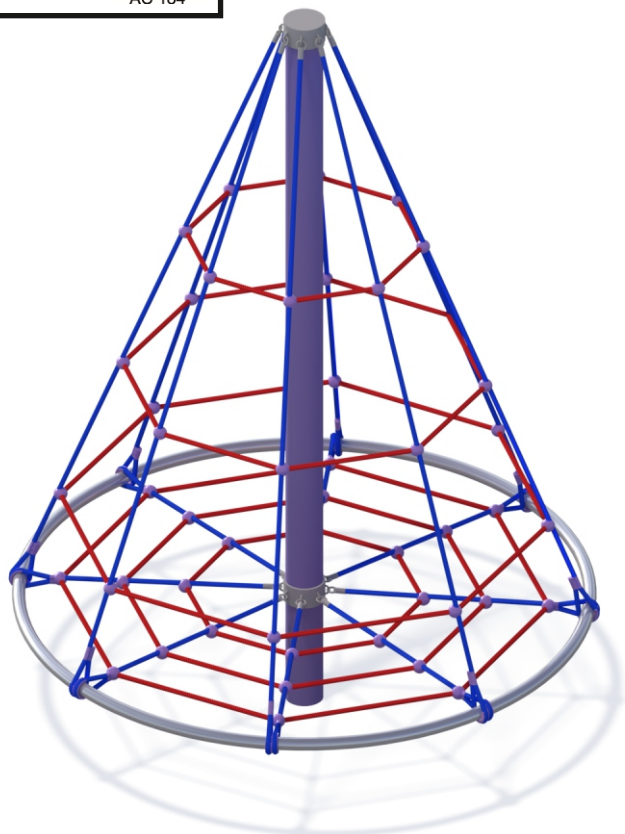




KOD KATALOGOWY:

In-001

STOŻEK



DANE TECHNICZNE:

| | |
|-----------------------------|---|
| WYMIARY: | Ø 184 cm |
| WYSOKOŚĆ: | 250 cm |
| WYSOKOŚĆ UPADKU: | 200 cm |
| POWIERZCHNIA ZDERZENIA: | Ø 490 cm |
| KONSTRUKCJA: | Rury stalowe Ø 159 mm, Ø 42,4 mm |
| ZABEZPIECZENIE KONSTRUKCJI: | Podkład cynkowy, stal nierdzewna |
| WYKOŃCZENIE: | Lakier poliestrowy, lina zbrojona |
| FUNDAMENT: | Urządzenie mocowane w fundamencie betonowym |

Tolerancja różnicy wymiarów 3%

ELEMENTY SKŁADOWE:

- słup 1 szt.
- olinowanie 1 szt.

Urządzenie zgodne z normą: PN-EN 1176-7:2020, PN-EN 1176-1:2017