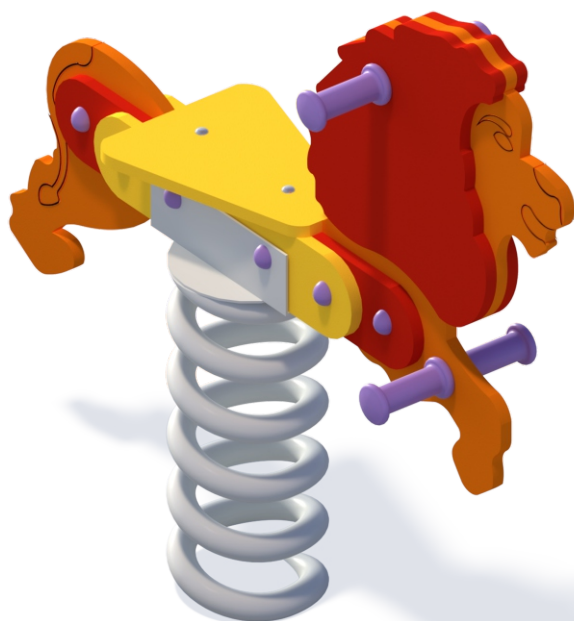


KOD KATALOGOWY:

bj-020

**LEW**



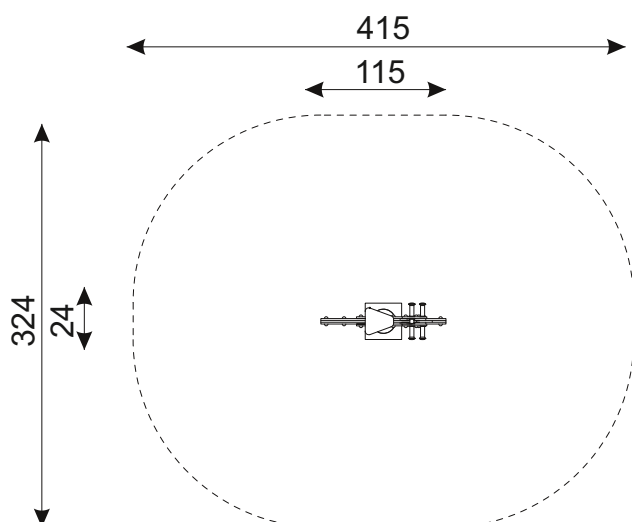
### DANE TECHNICZNE:

WYMIARY:	24 x 115 cm
WYSOKOŚĆ:	80 cm
WYSOKOŚĆ UPADKU:	45 cm
POWIERZCHNIA ZDERZENIA:	324 x 415 cm
KONSTRUKCJA:	HDPE, sprężyna stalowa z podstawą
ZABEZPIECZENIE KONSTRUKCJI:	Podkład cynkowy, lakier proszkowy
WYKOŃCZENIE:	HDPE
FUNDAMENT:	Bezpośrednie mocowanie w fundamencie betonowym

Tolerancja różnicy wymiarów 3%

### ELEMENTY SKŁADOWE:

- Korpus z płyty HDPE
- Sprężyna stalowa z fundamentem



Urządzenie zgodne z normą: PN-EN 1176-7:2020, PN-EN 1176-1:2017  
Powyższa oferta ma charakter poglądowy. Kolorystyka może ulec zmianie.